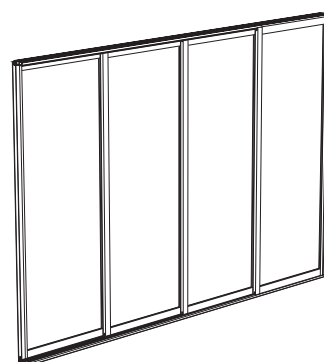
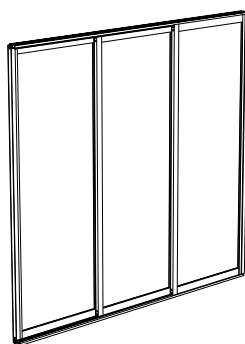
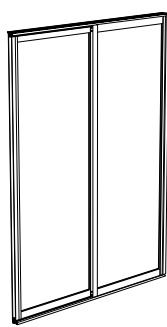
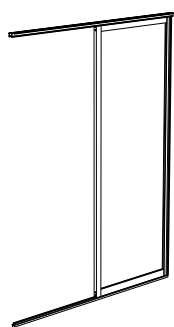
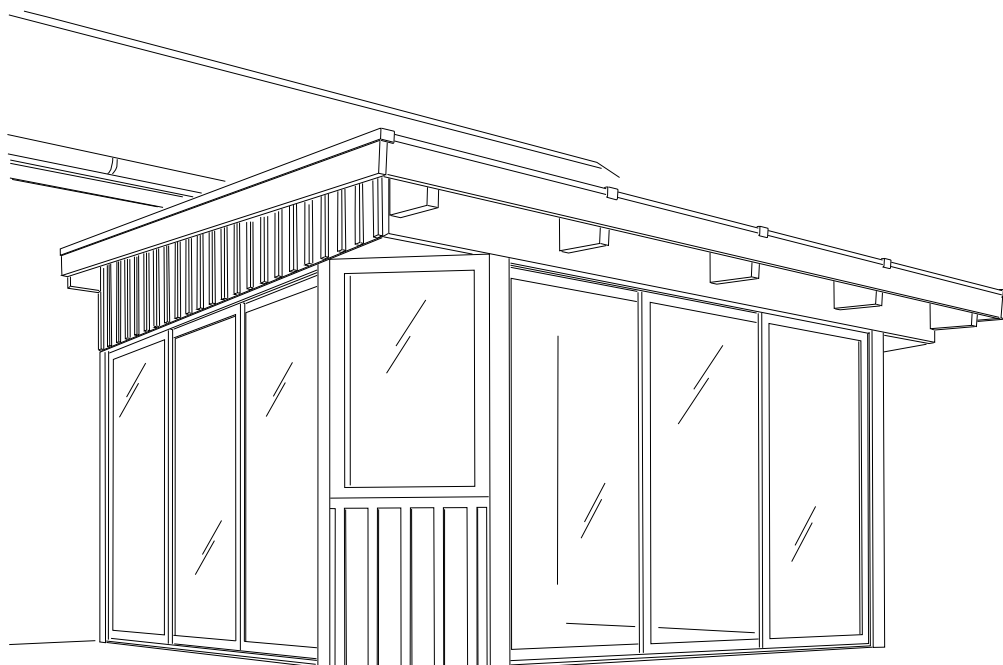


# HALLE



## Primo

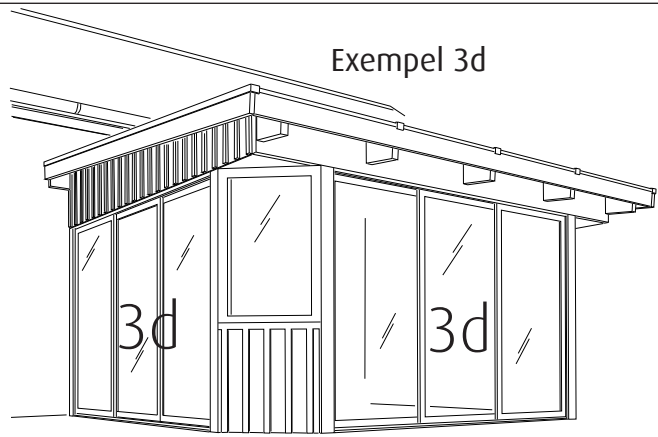
1d - 2d - 3d - 4d

Skjutbar

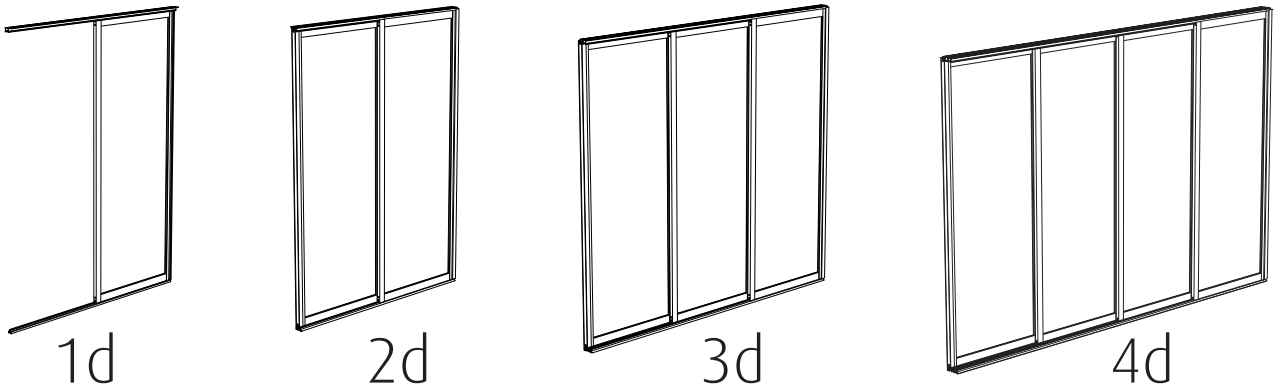
# Primo

## Skjutbar

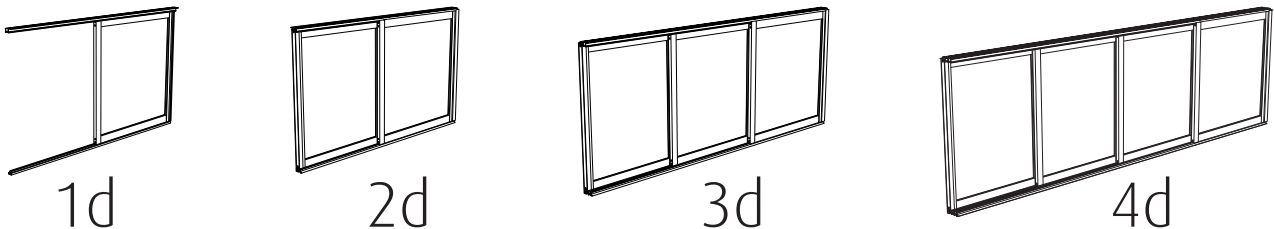
1d - 2d - 3d - 4d



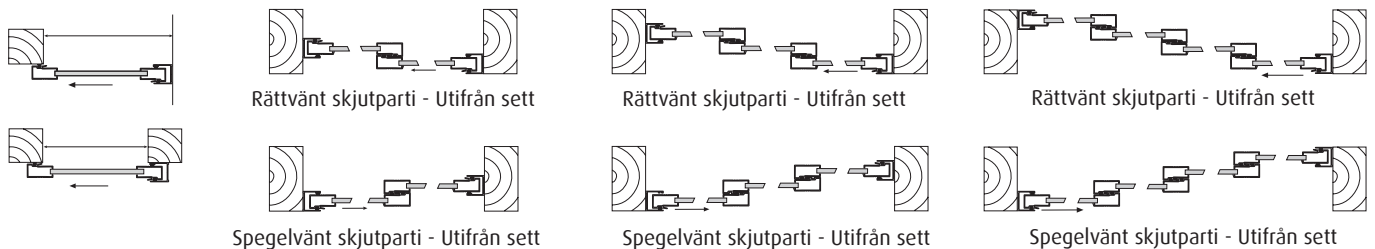
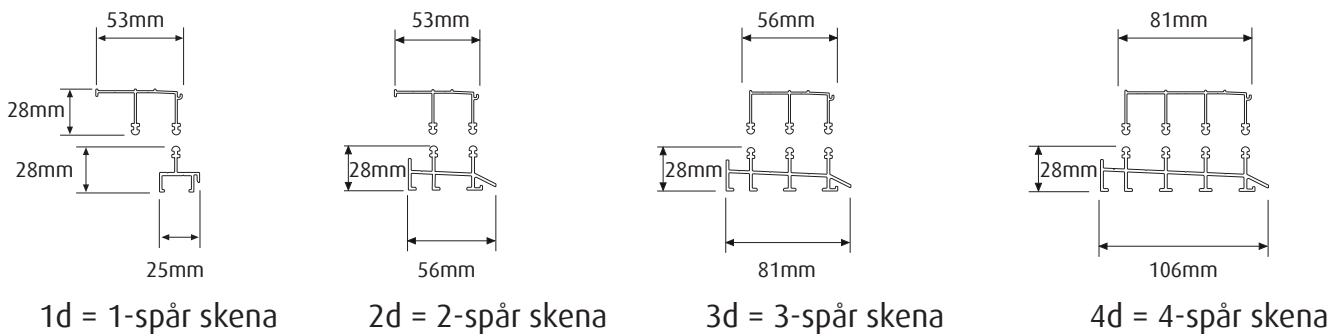
Skjutbara partier höjd 1990mm

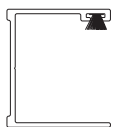


Skjutbara fönsterpartier höjd 1190mm



Skena övre & undre

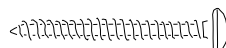




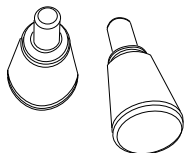
x2 Sidoprofil



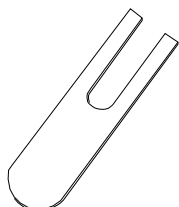
Gummipackning skruv



4,2x45mm



Låsknopp



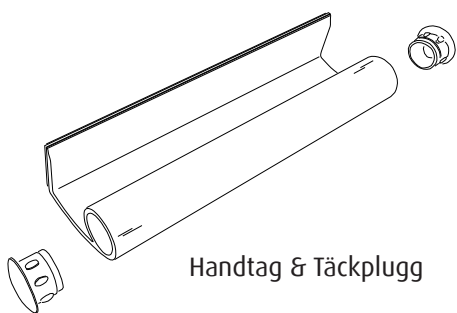
Stödplatta



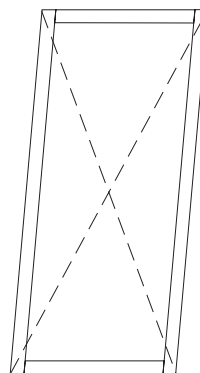
Täckplugg dörr



Dörrstopp



Handtag & Täckplugg



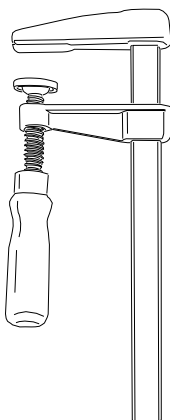
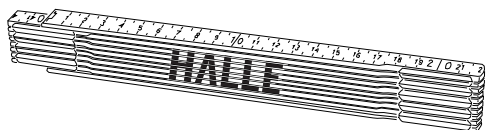
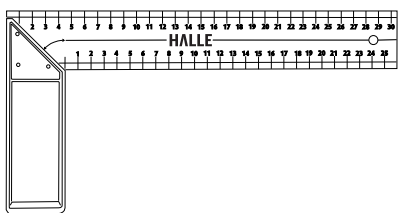
### Skevhet

Under transport kan luckorna bli något skeva. Kryssmät diagonalerna.

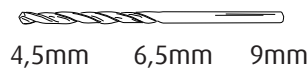
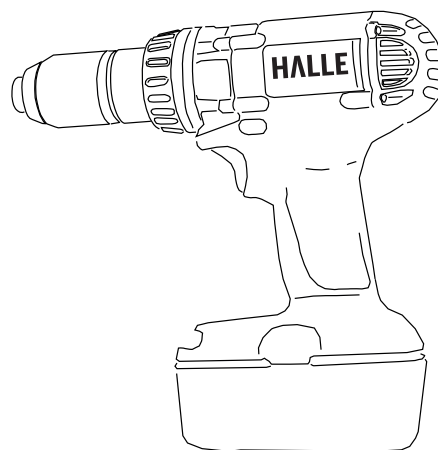
Kontrollera att de är lika långa. Ev. justera genom att knacka med en gummiklubba på enhetens hörn.

Lägg en träkloss mellan klubban och luckans aluminiumprofil när du knackar.

### Verktyg som kan behövas



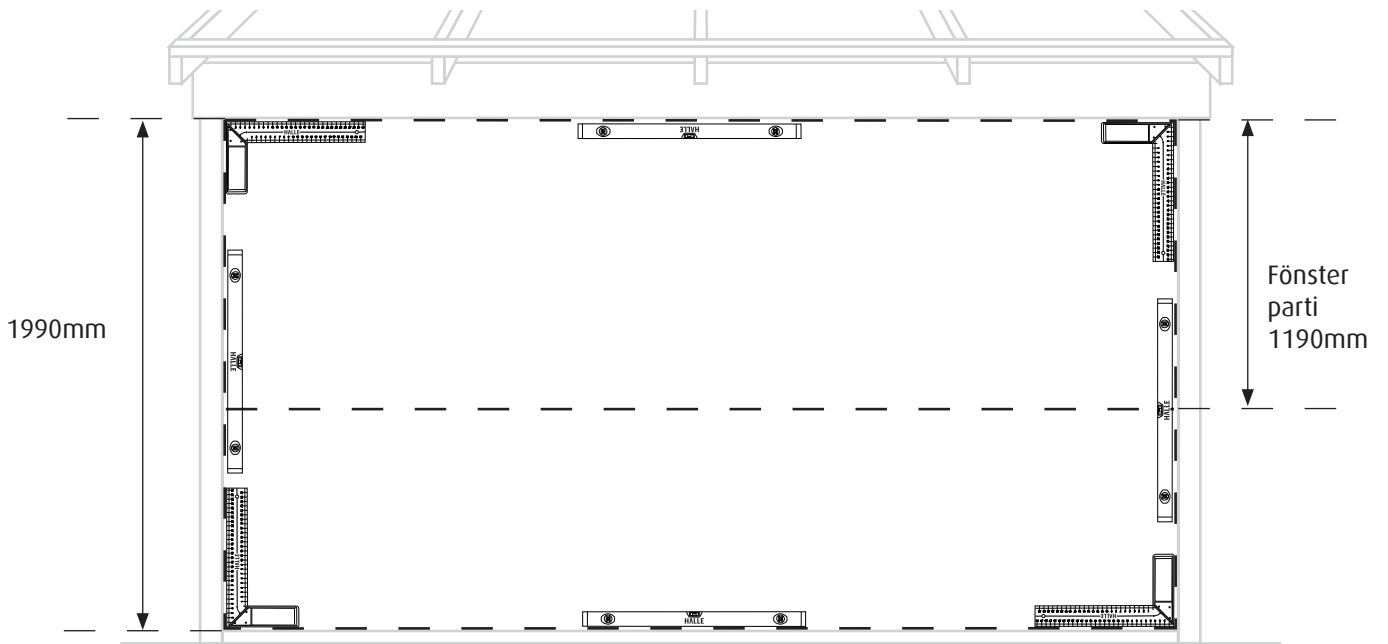
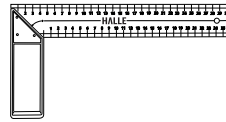
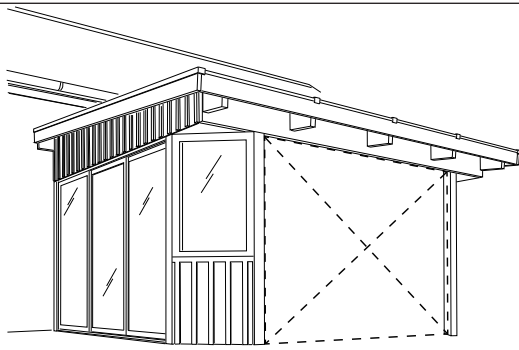
3mm



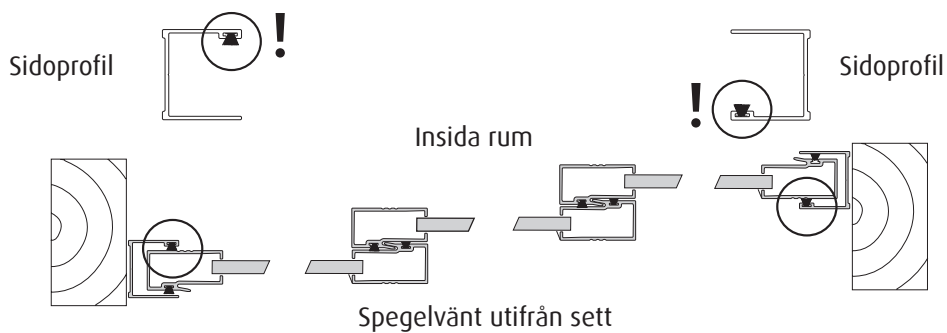
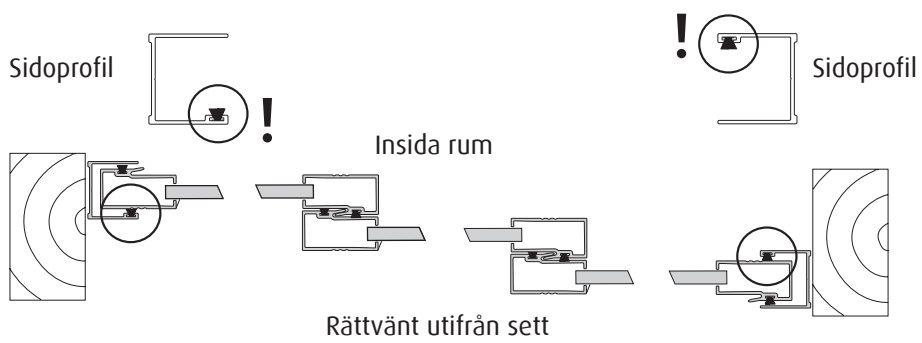
4,5mm 6,5mm 9mm



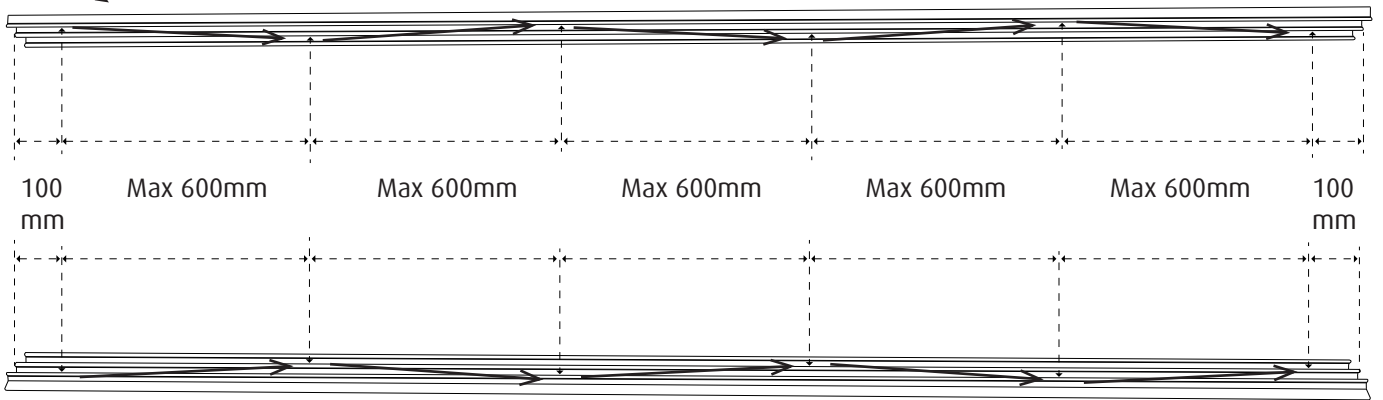
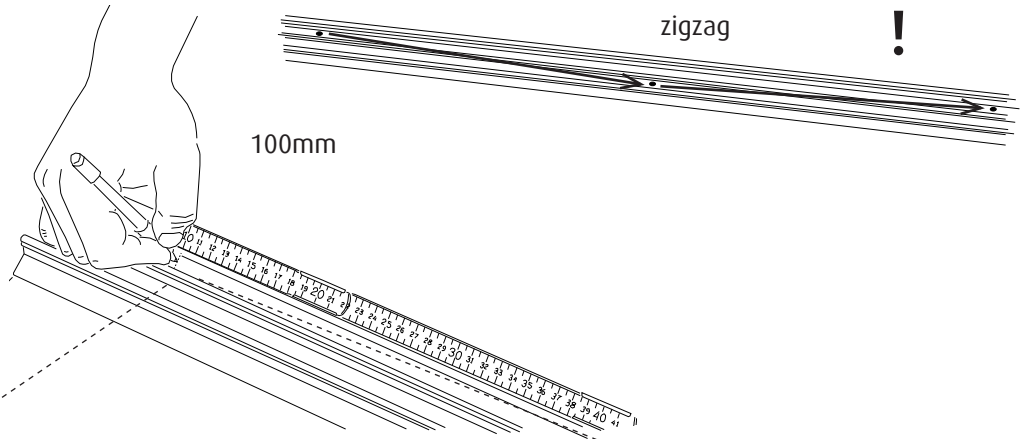
Torx



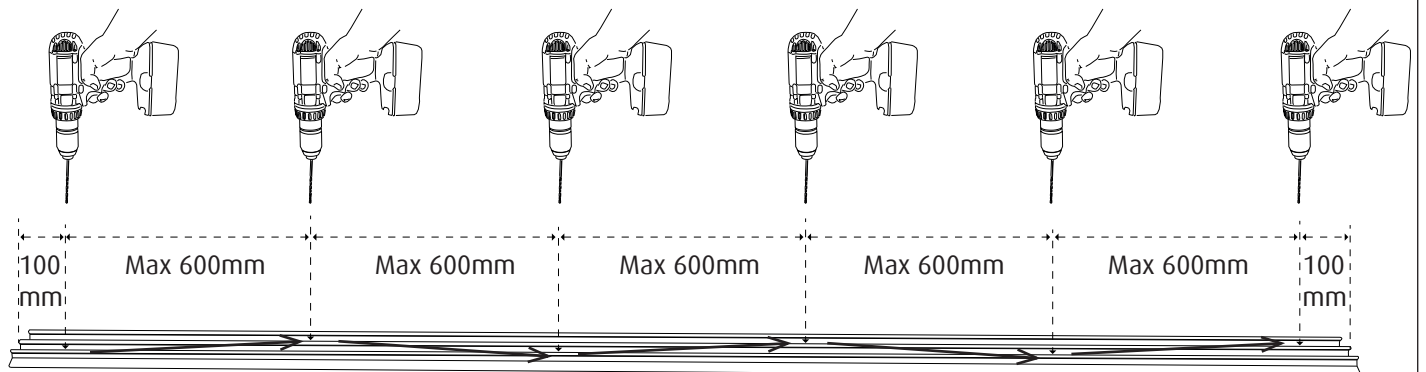
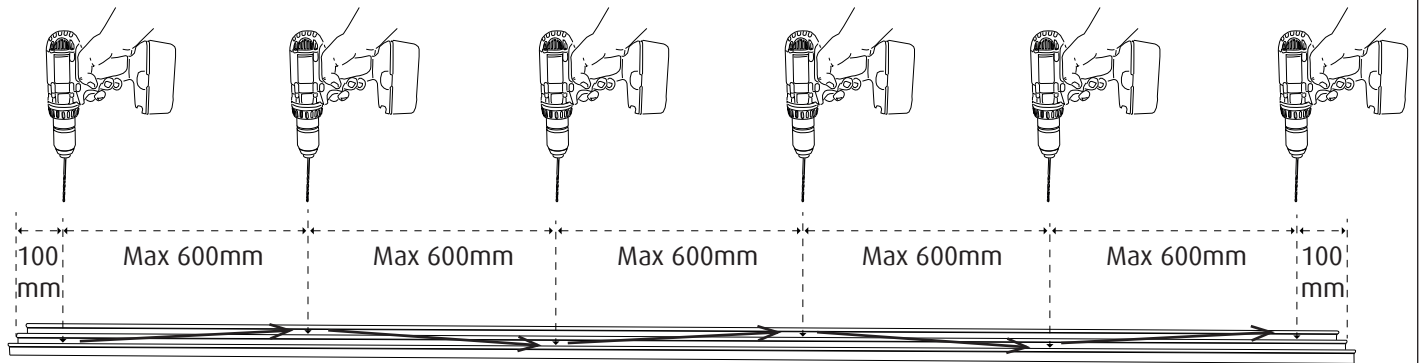
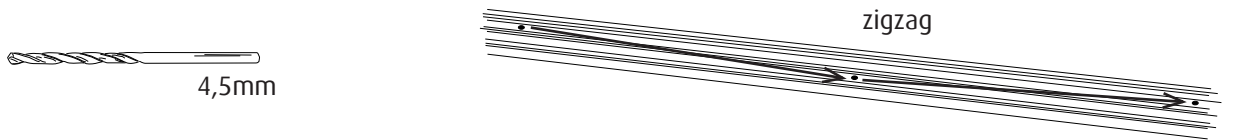
Exempel: Rättvânt - Spegelvânt



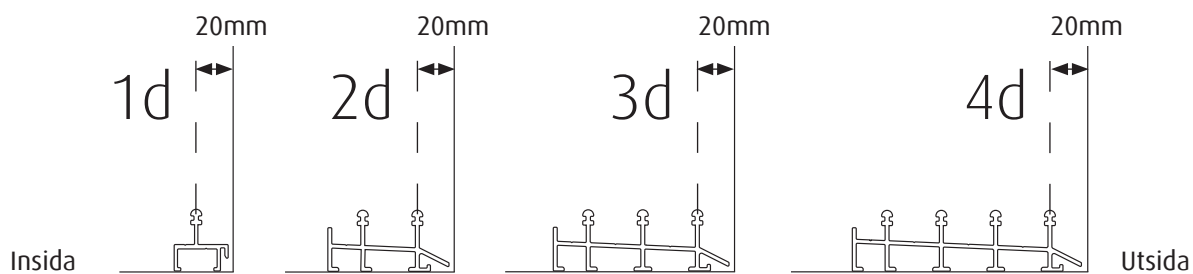
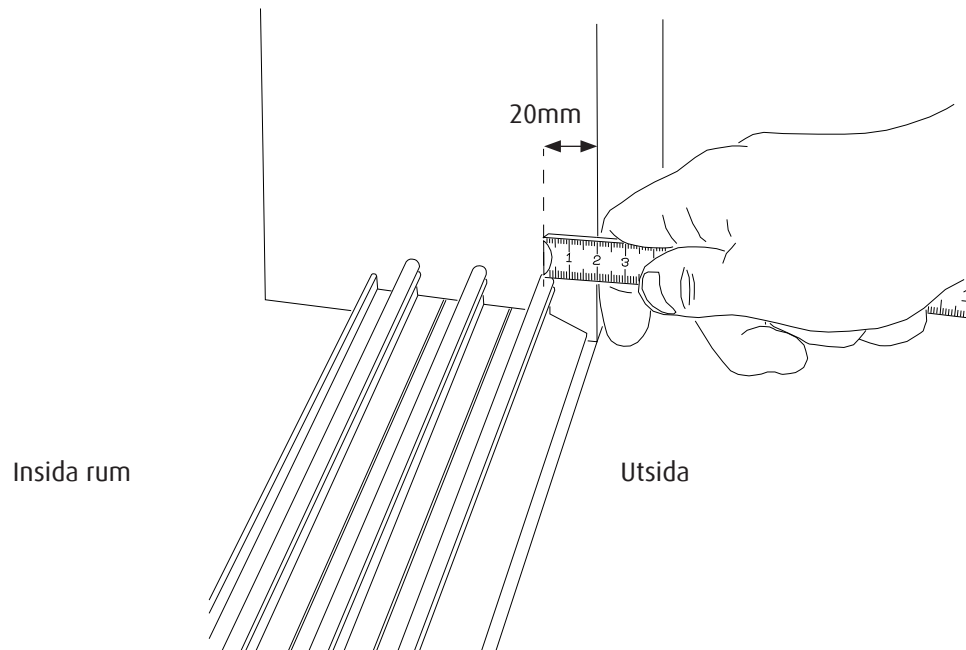
1



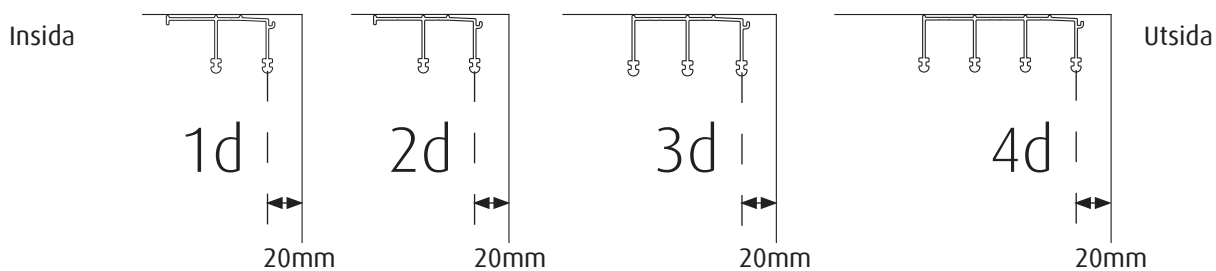
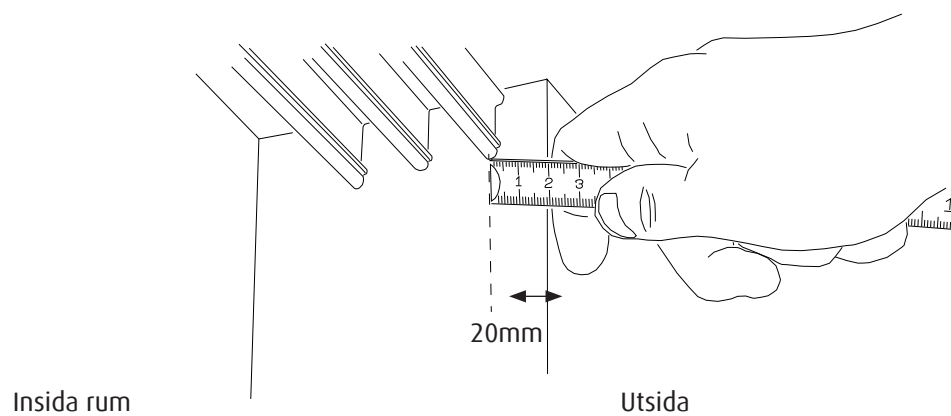
2



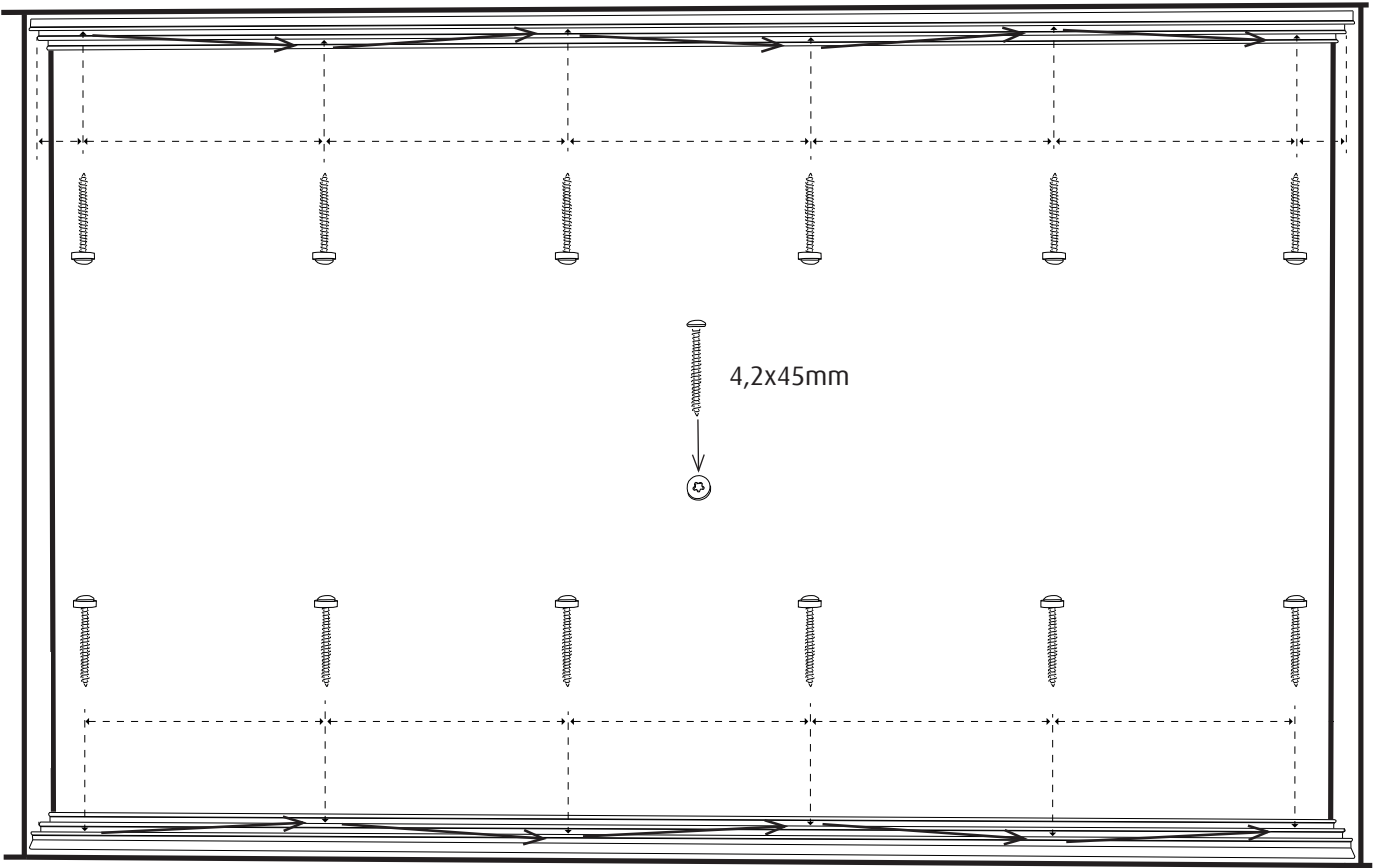
### 3 Skena undre



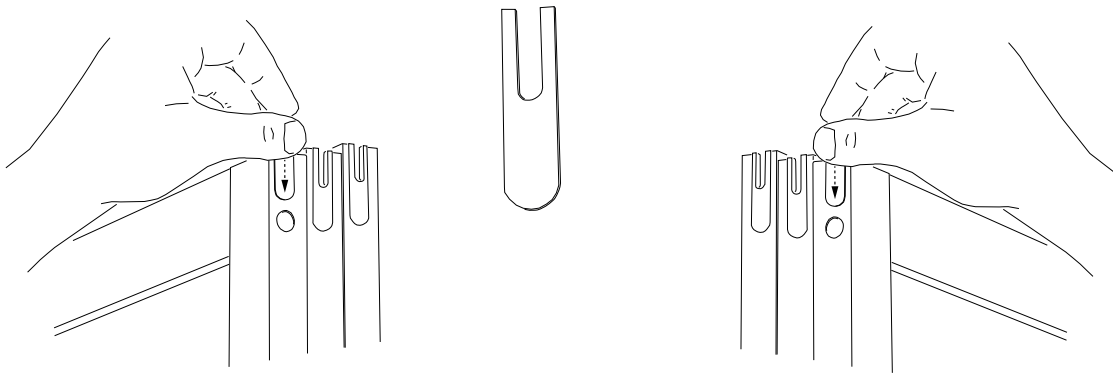
### 4 Skena övre



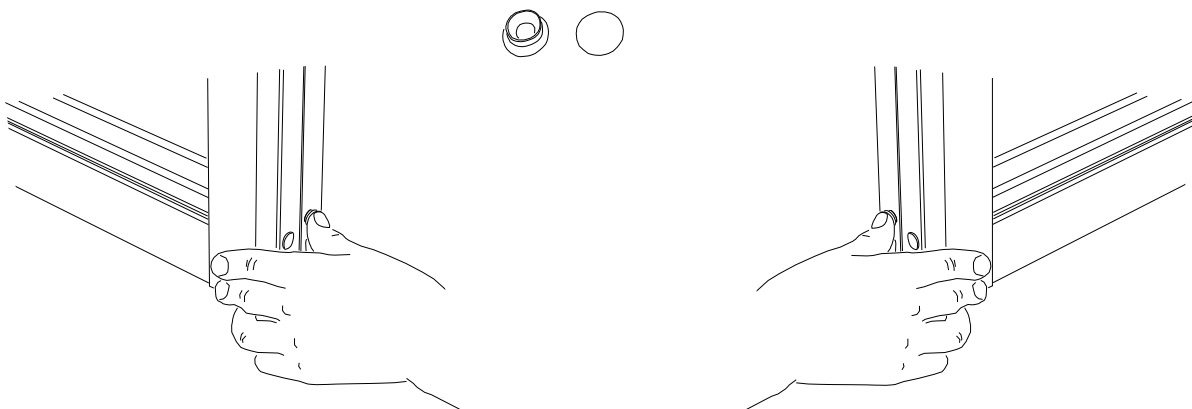
5



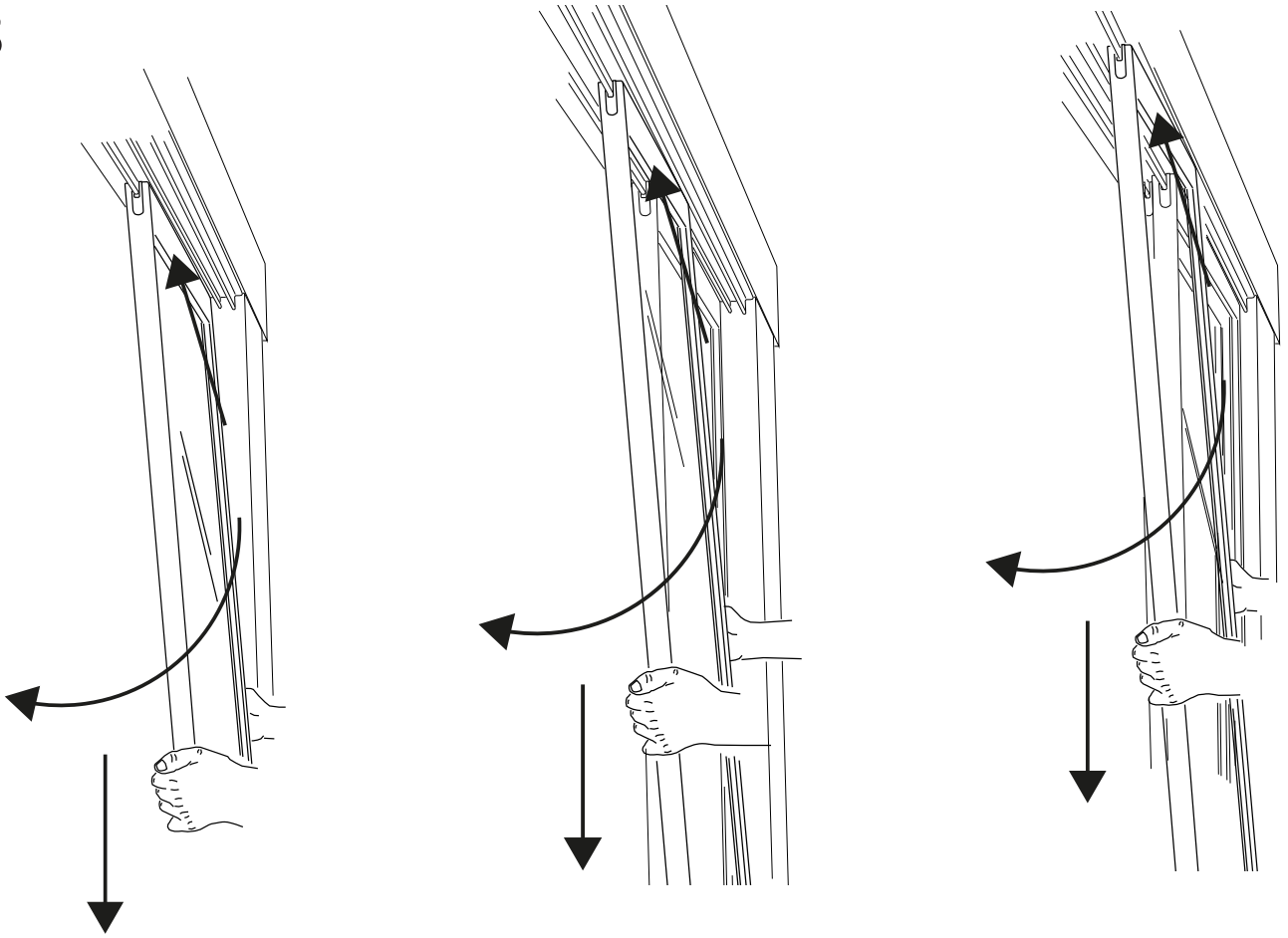
6



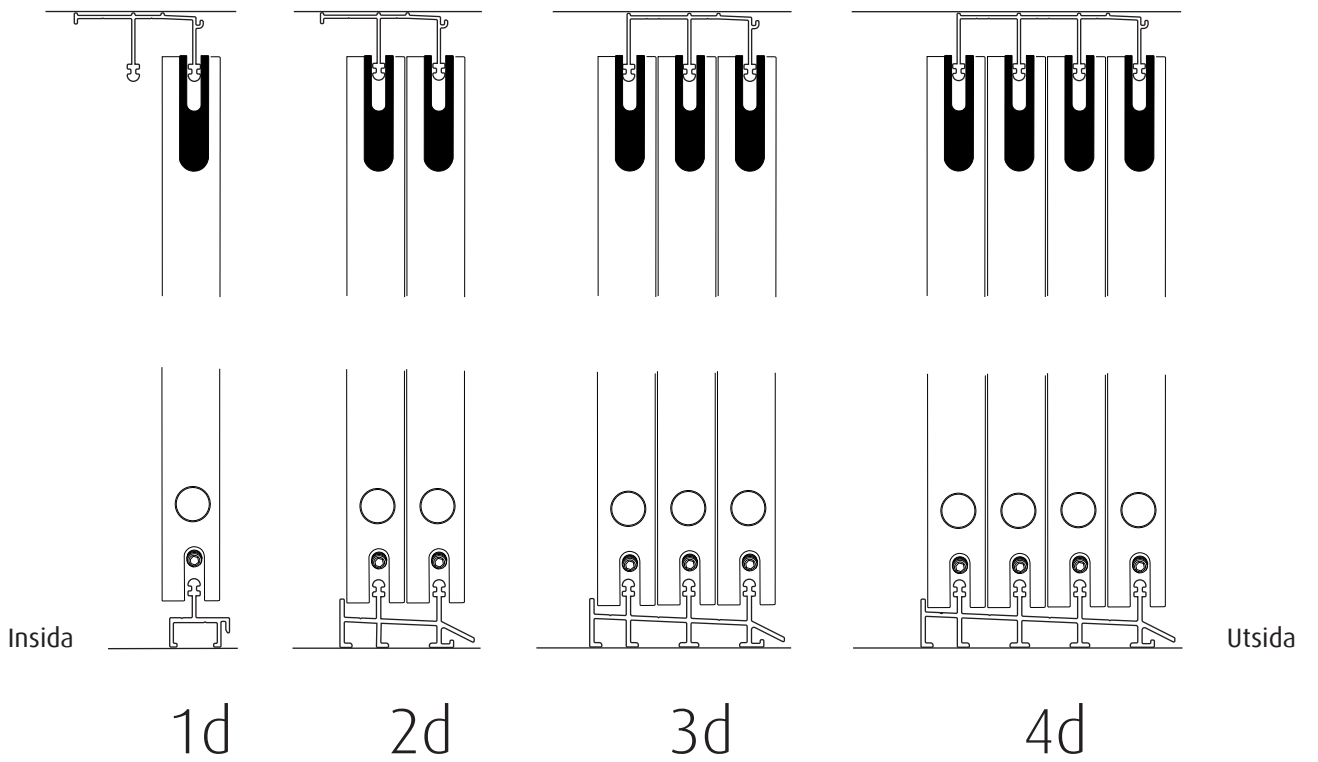
7



8



9





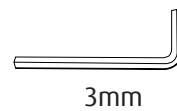
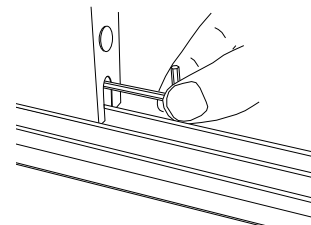
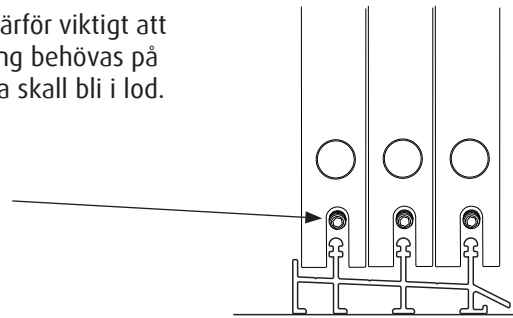
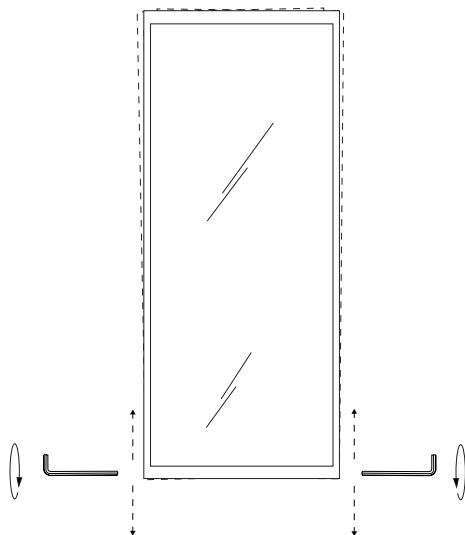
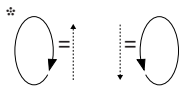
# 10

Justera hjul.

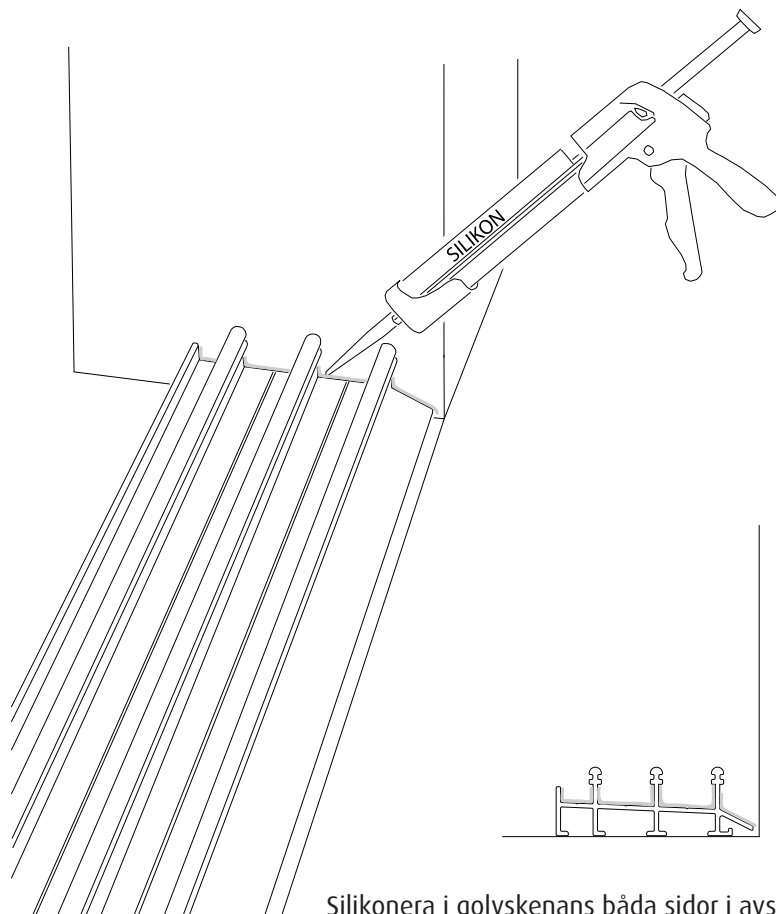
Partier försedda med hjul är justerade från fabrik, det är därför viktigt att skenorna är vågrätt monterade, ibland kan viss hjuljustering behövas på både höger och vänster sida framifrån sett för att partierna skall bli i lod.

\* Vrid medurs = dörren höjs på den sida man justerar

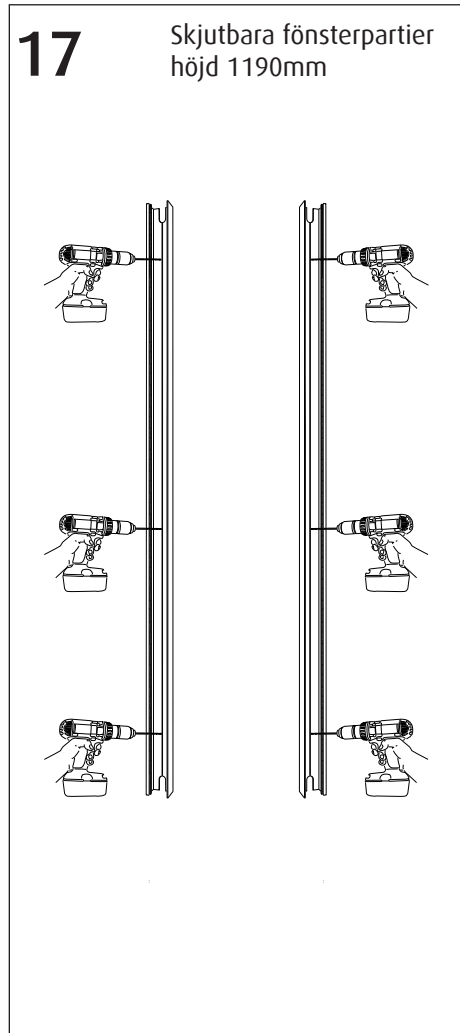
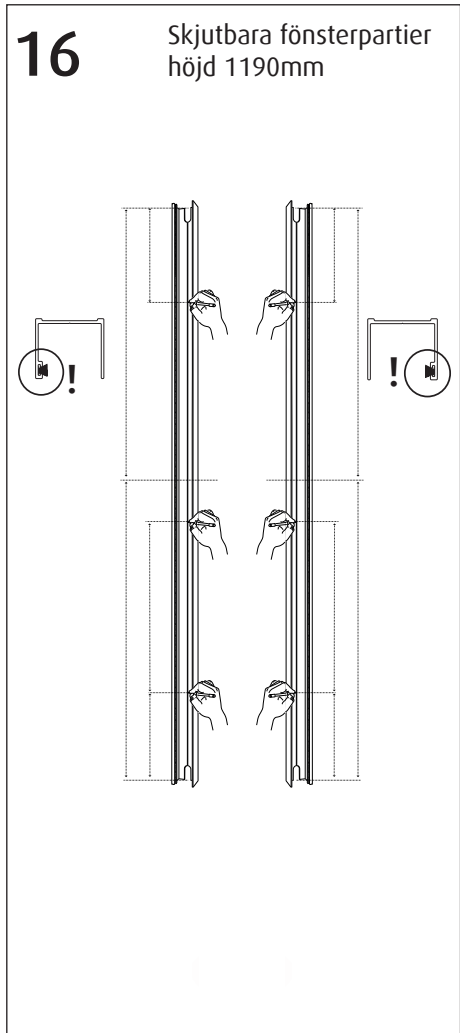
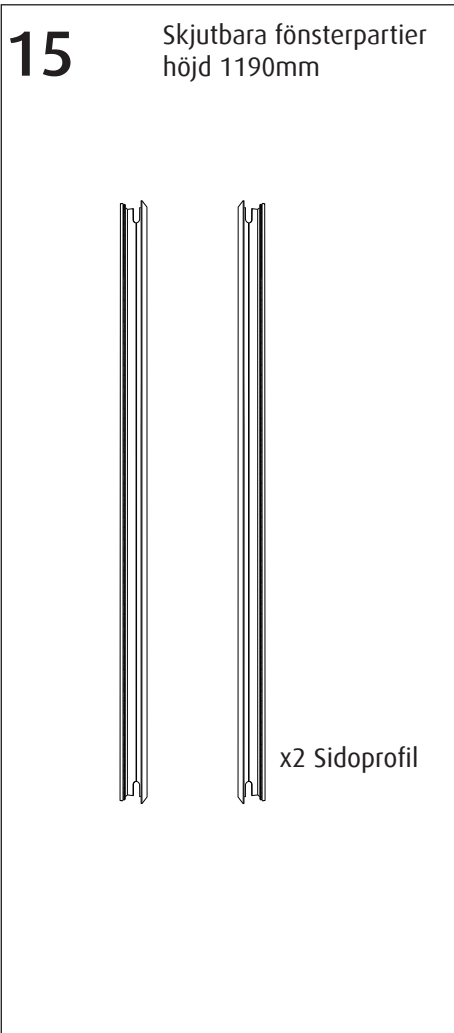
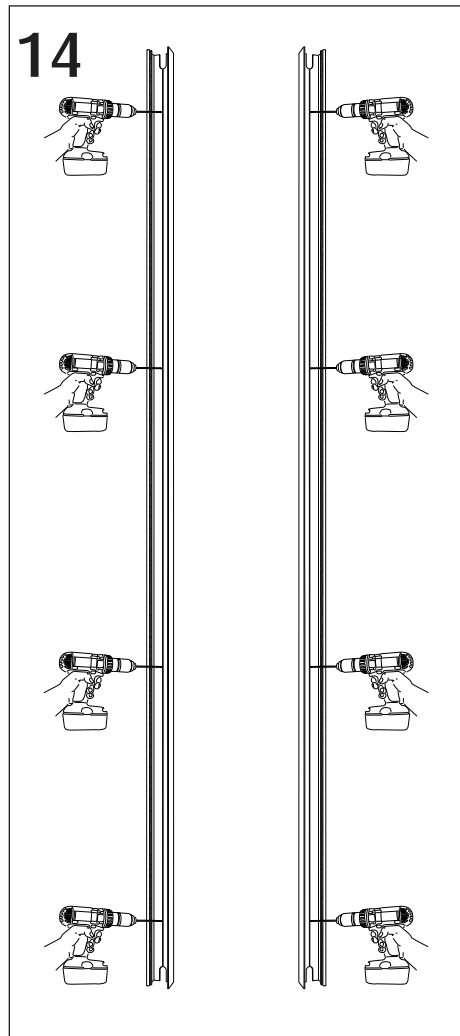
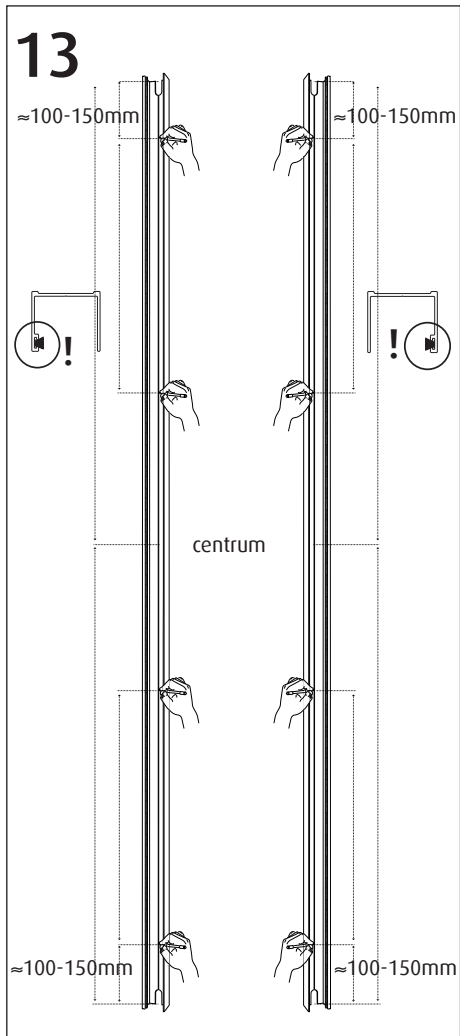
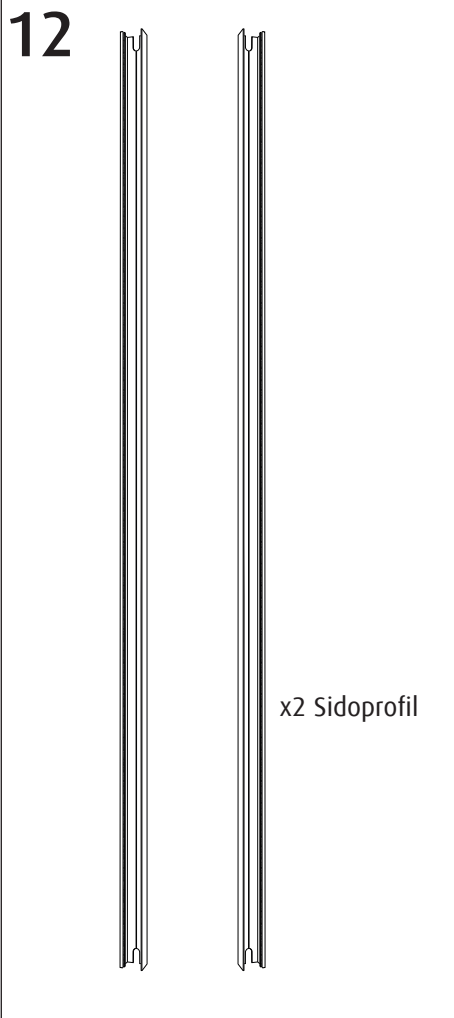
\* Vrid moturs = dörren sänks på den sida man justerar



# 11

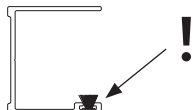
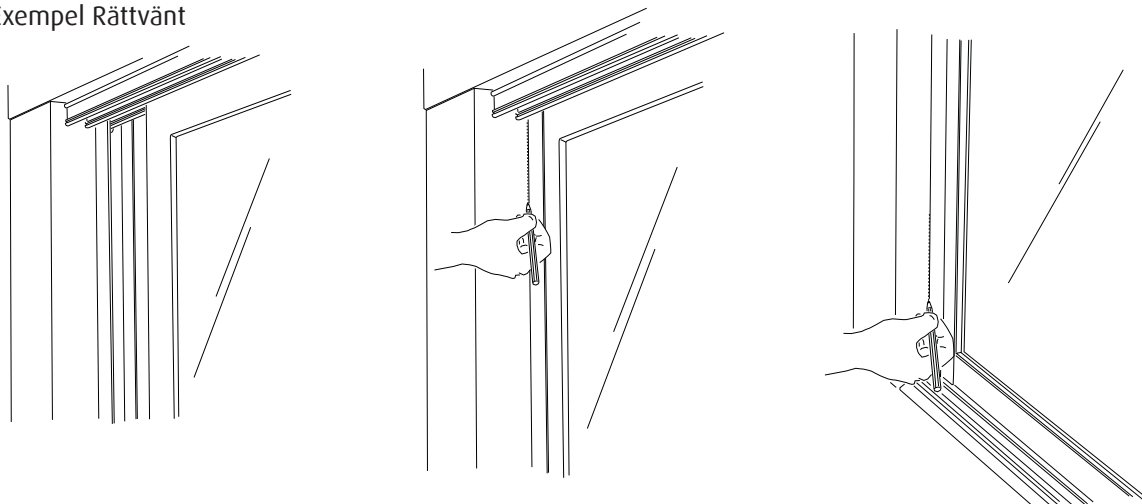


Silikonera i golvskenans båda sidor i avslutningen mot träpelare

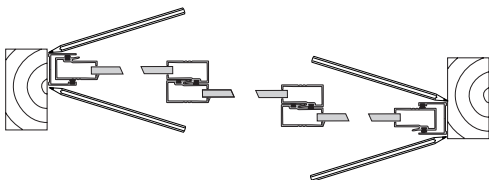


18

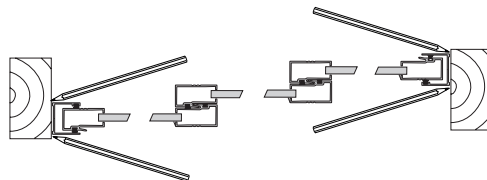
\*Exempel Rättvänt



Sidoprofil



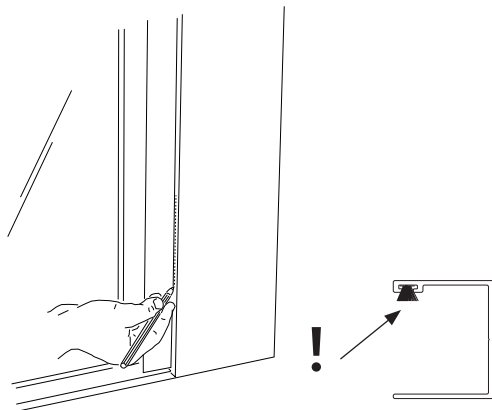
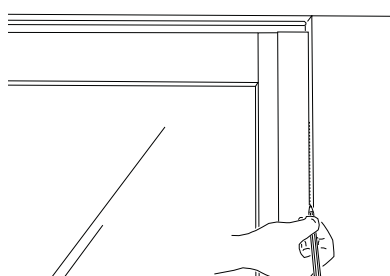
\*Rättvänt utifrån sett



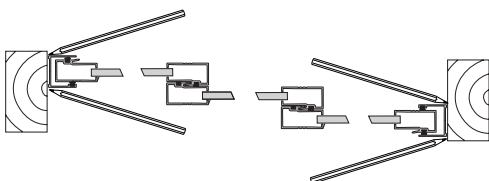
Speglvänt utifrån sett

19

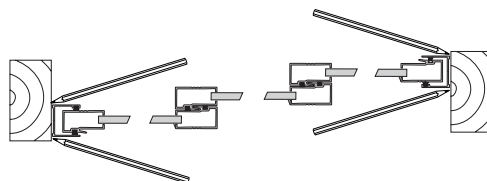
\*Exempel Rättvänt



Sidoprofil

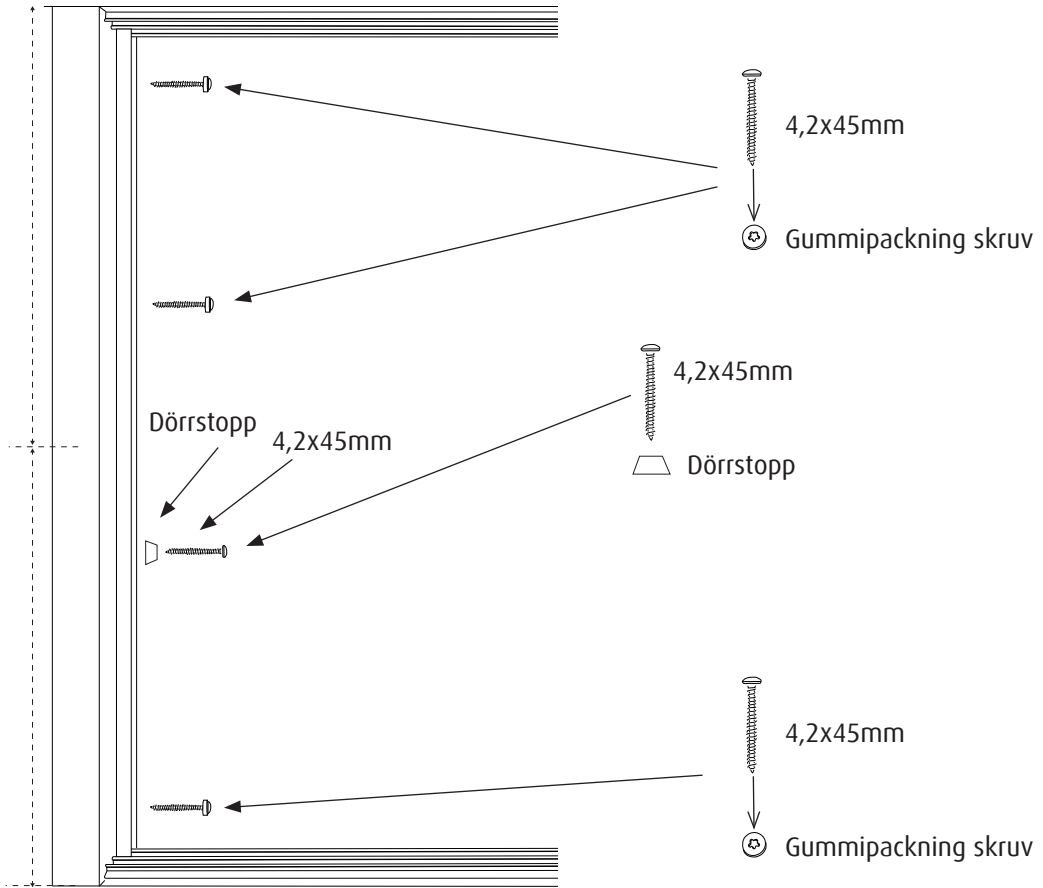


\*Rättvänt utifrån sett

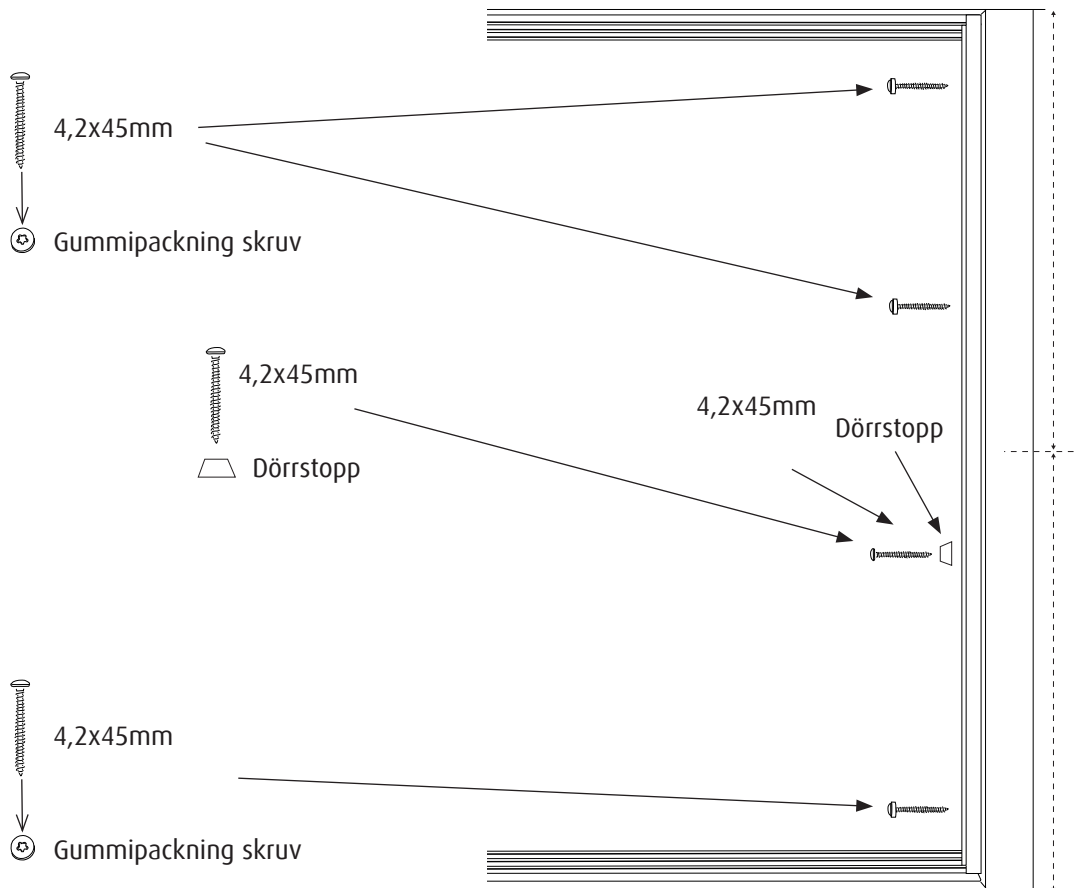


Speglvänt utifrån sett

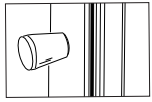
20



21

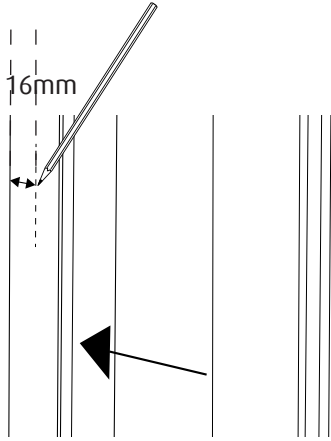


# 22

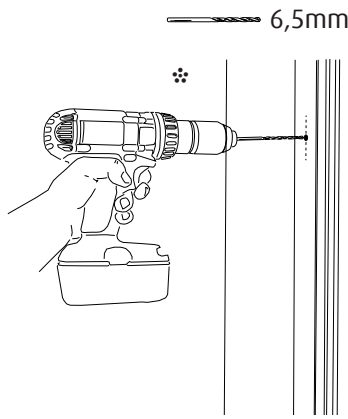


### Montering av låsknopp

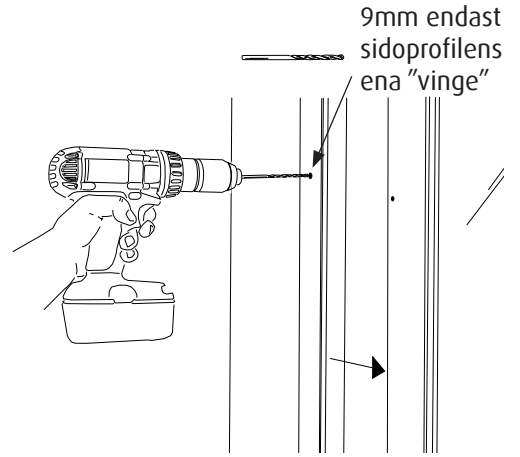
\* Borra EJ igenom hela profilerna med borrh 6,5mm, endast sidprofil och luckans första del, se teckning nedan!



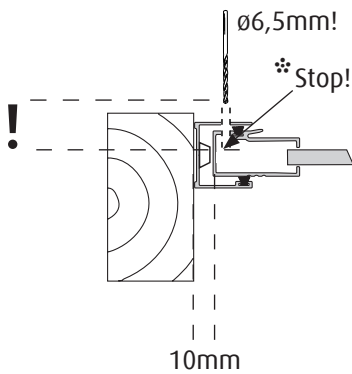
Insida



Insida

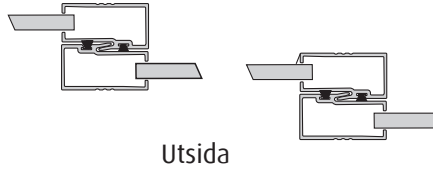


Insida

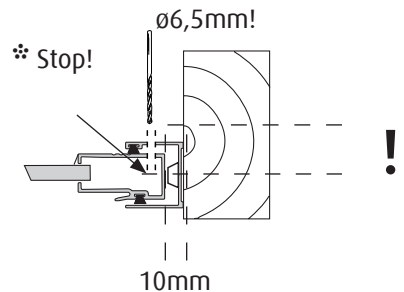


Insida

\* Borra EJ igenom hela profilerna med borrh 6,5mm, endast sidprofil och luckans första del, se teckning!

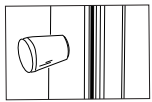


Utsida



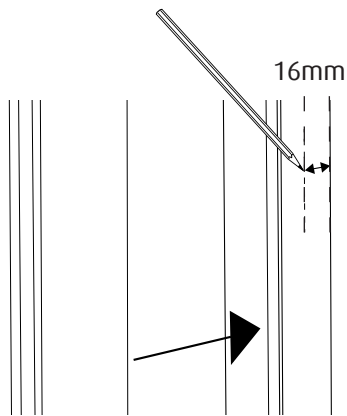
10mm

# 23

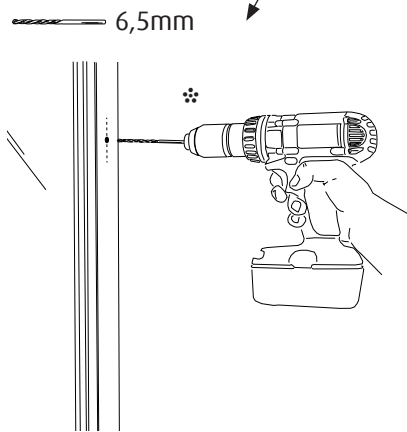


### Montering av låsknopp

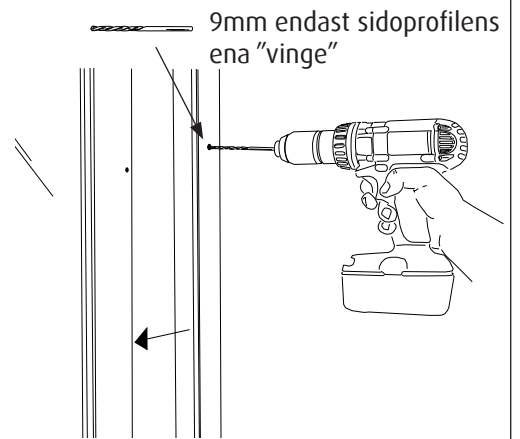
\* Borra EJ igenom hela profilerna med borrh 6,5mm, endast sidprofil och luckans första del, se teckning nedan!



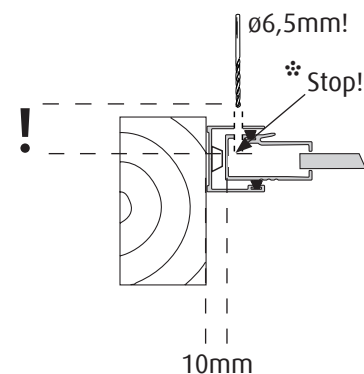
Insida



Insida

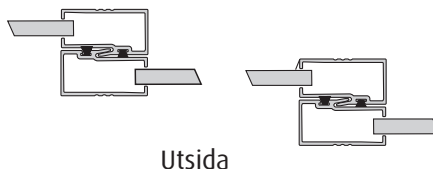


Insida

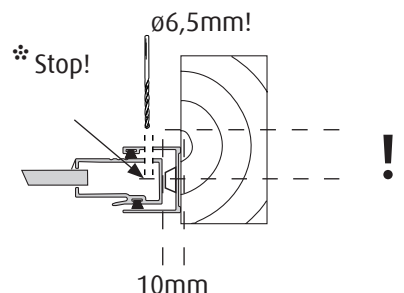


Insida

\* Borra EJ igenom hela profilerna med borrh 6,5mm, endast sidprofil och luckans första del, se teckning!

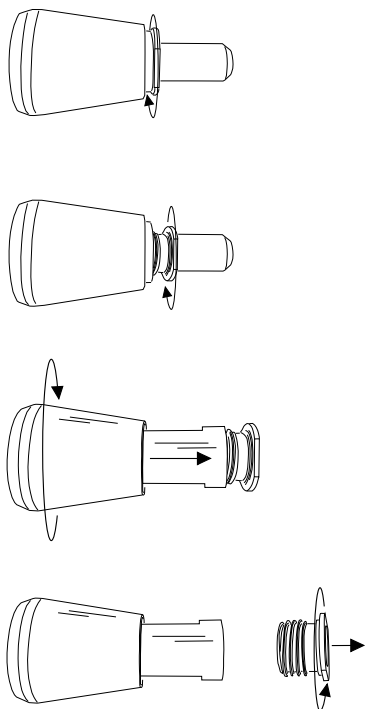


Utsida

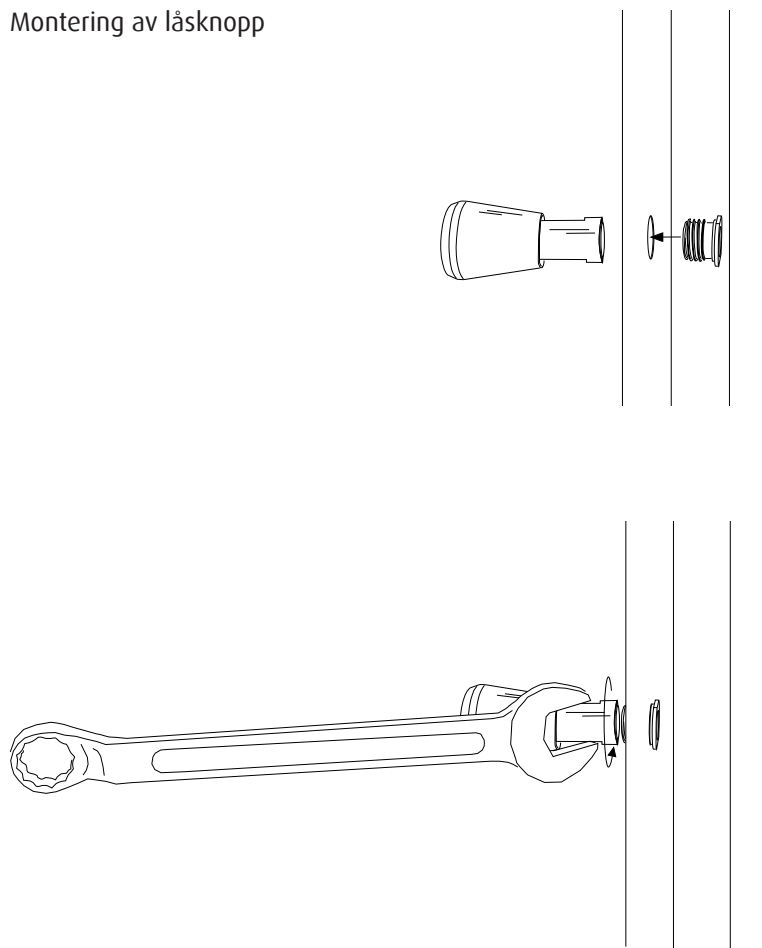


10mm

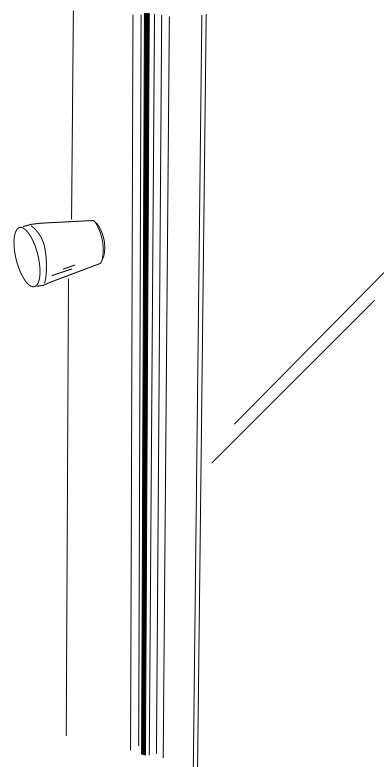
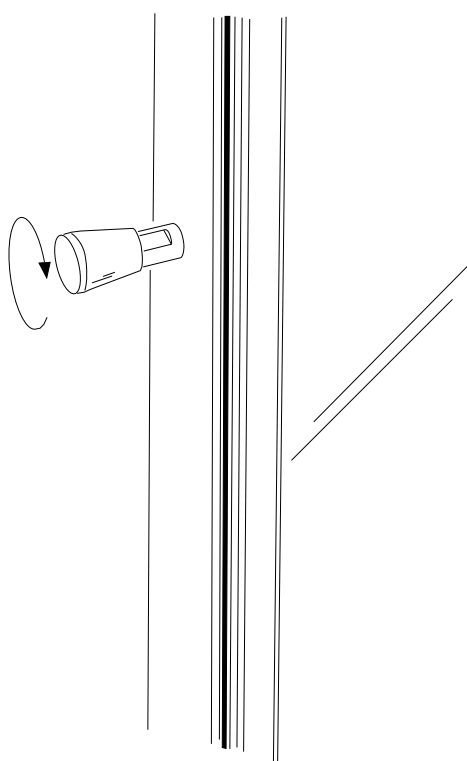
## 24 Montering av låsknopp



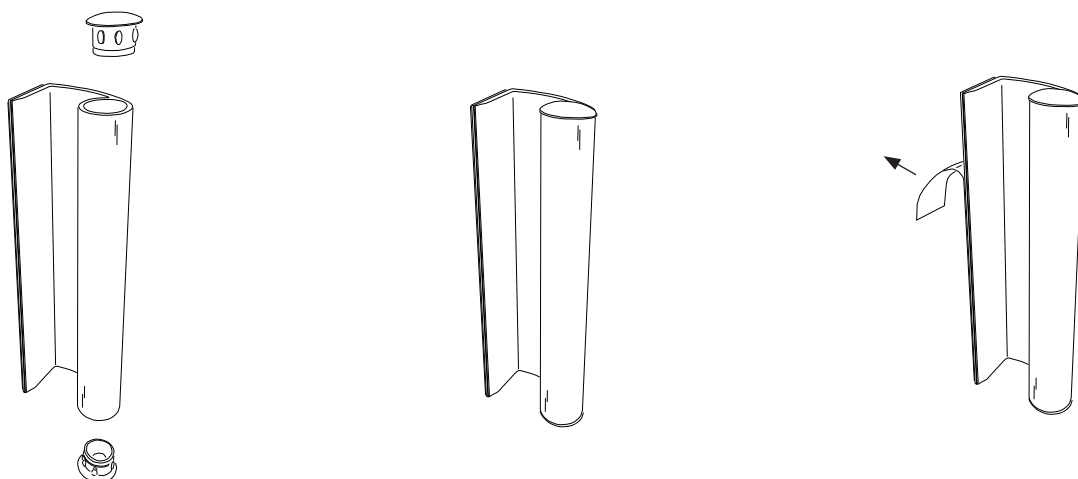
## 25 Montering av låsknopp



## 26 Montering av låsknopp



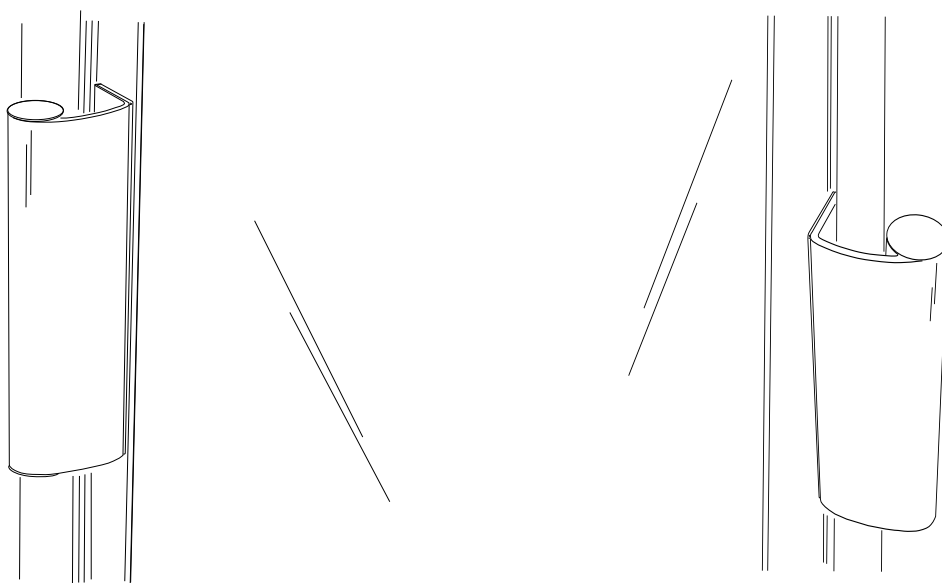
27



28

Rengör aluminiumprofilens yta med t.ex. T-Röd innan handtaget sätts fast, ytan ska vara torr vid montering.

**VIKTIGT!** Handtaget behöver härda sig fast efter monteringen, använd ej handtaget direkt. Låt handtagets limtejp härda i 24 timmar innan användning!



# HALLE

Halle  
Profilgatan 1  
312 34 Laholm  
[www.halle.se](http://www.halle.se)