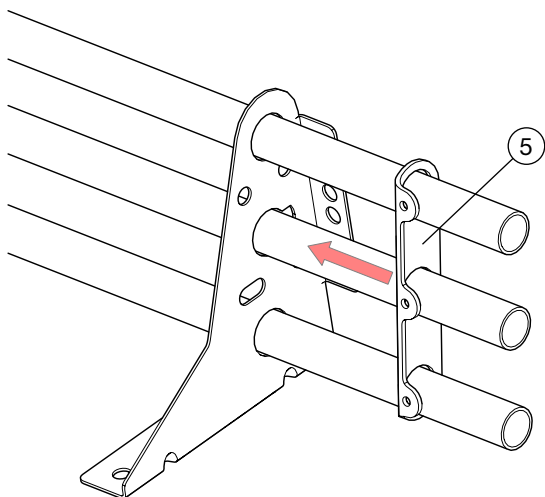


	Detalj	Art. nr.
1	Räckesrör	RR2723
2	Låsning rör	LA2701
3	Rörböj	RR2790
4	Staps	SS5221

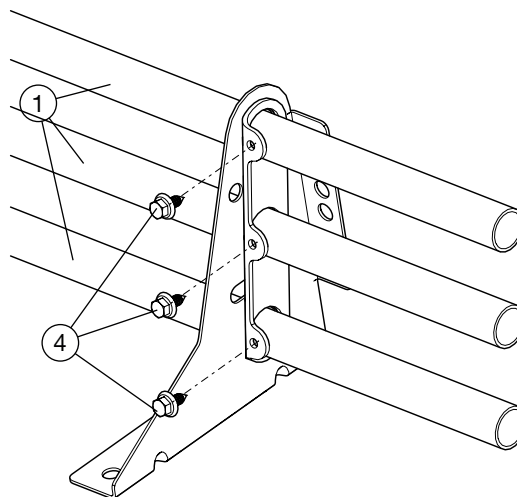
	Detalj	Art. nr.
5	Låsning 3-rörs	LA2731

Infästningar, se respektive monteringsanvisning.



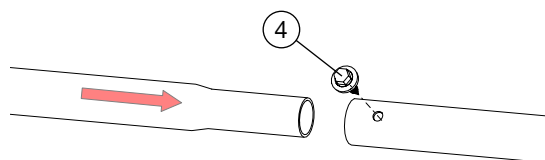
Låsning 3-rörs

3-rörslåsningen (5) monteras på yttersida av första och sista konsolen på varje sträcka. Max utstick på rören 300 mm.



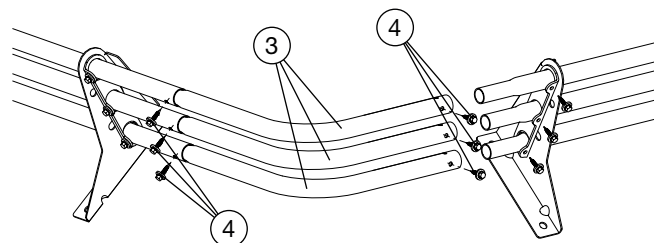
Montering

Räckesrören (1) låses med 3 st självborrande staps (4).



Skarvning av räckesrör

Räckesrören skarvas i varandra och låses med 1 st självborrande staps (4).



Avslut med 90° rörböj

Vid montage av 90° rörböj (3). (ej obligatoriskt) Skarven låses med 1 st självborrande staps per skarv (4).