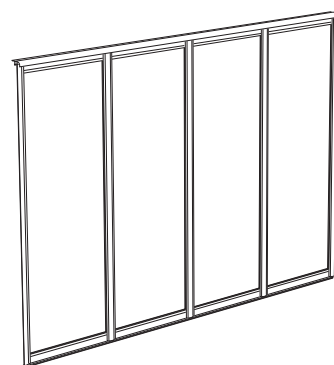
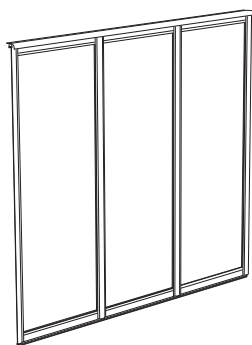
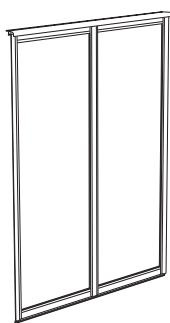
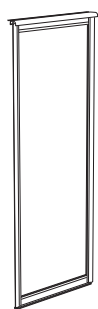
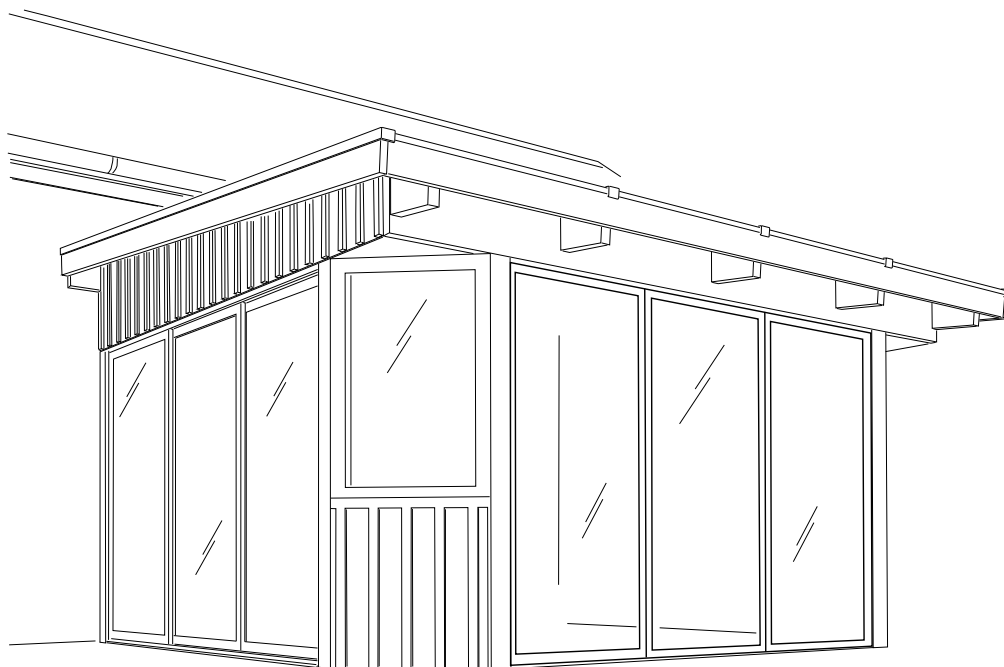


HALLE



Primo

1d - 2d - 3d - 4d

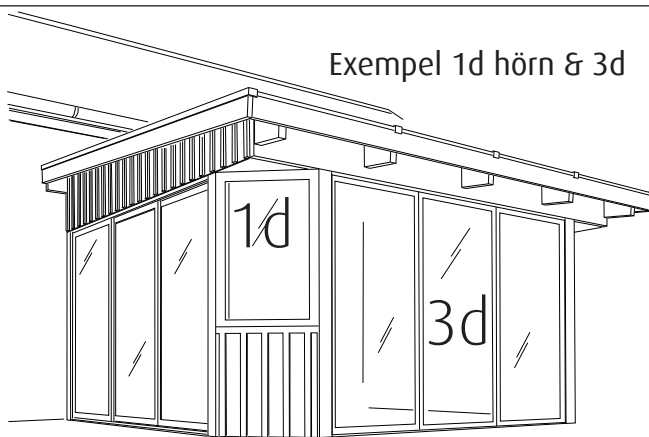
Fast

Primo

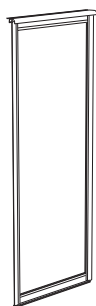
Fast

1d - 2d - 3d - 4d

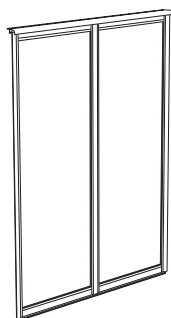
Exempel 1d hörn & 3d



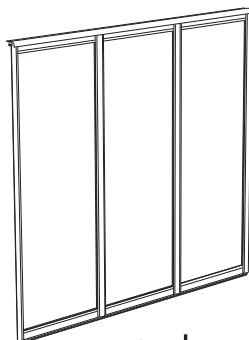
Fasta partier höjd 1990mm



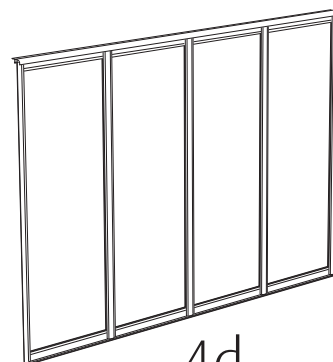
1d



2d



3d



4d

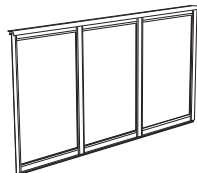
Fasta fönsterpartier höjd 1190mm



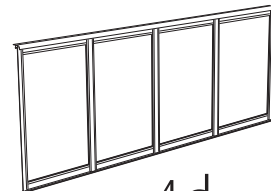
1d



2d

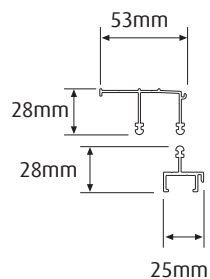


3d



4d

Skena övre & undre



1d - Utifrån sett



2d - Utifrån sett



3d - Utifrån sett



4d - Utifrån sett

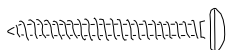


1d hörn - Utifrån sett

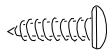


Läs igenom instruktionen innan ni börjar

HALLE



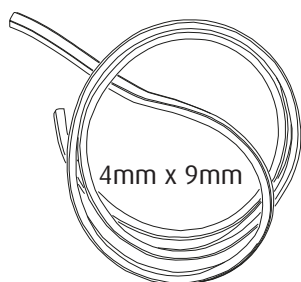
4,2x45mm



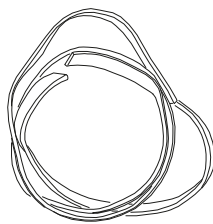
4,2x16mm



Gummipackning skruv

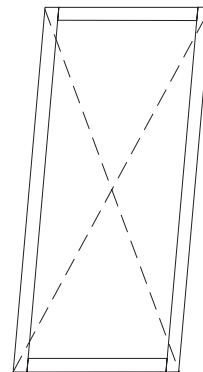


4mm x 9mm



2mm x 8mm

Gummilister tätning



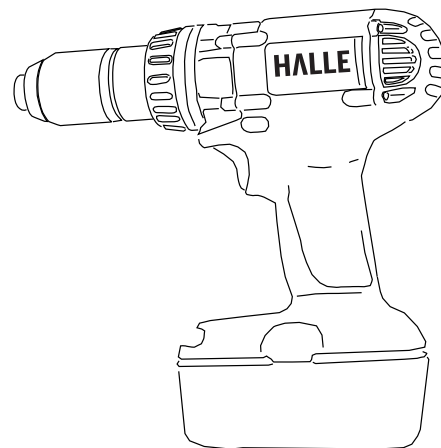
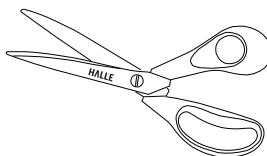
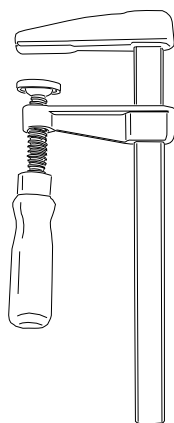
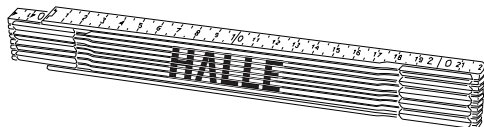
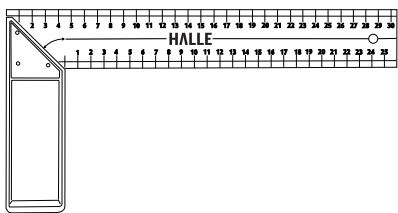
Skevhet

Under transport kan luckorna bli något skeva. Kryssmät diagonalerna.

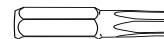
Kontrollera att de är lika långa. Ev. justera genom att knacka med en gummiklubba på enhetens hörn.

Lägg en tråkloss mellan klubban och luckans aluminiumprofil när du knackar.

Verktyg som kan behövas

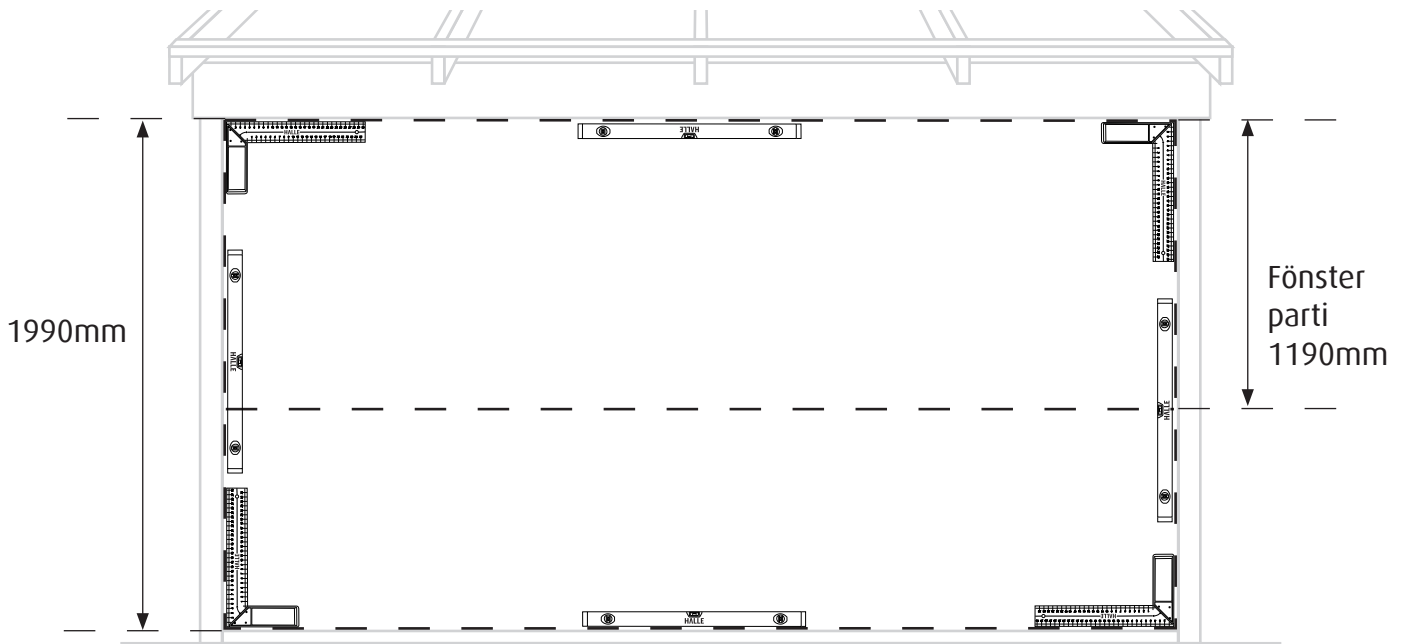
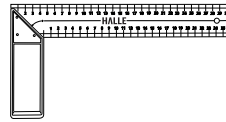
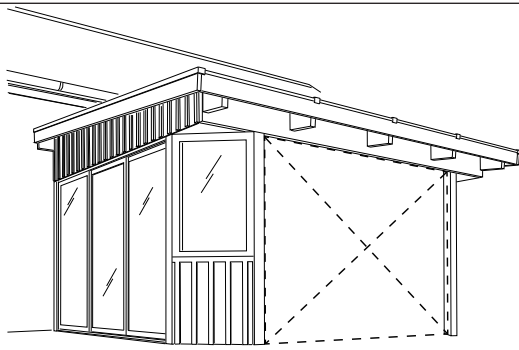


3,5mm, 4,5mm

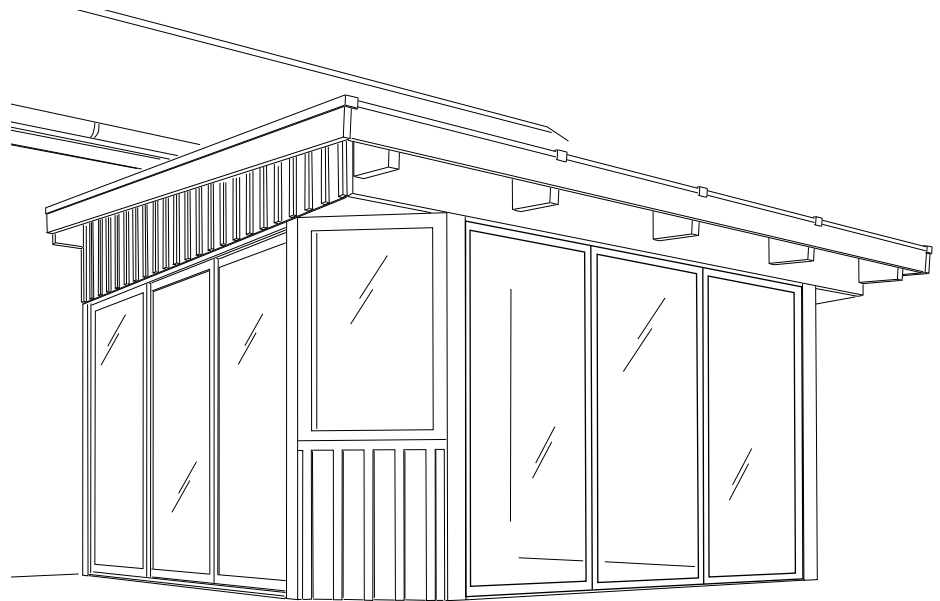


Torx

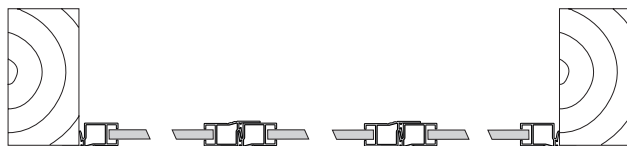




Exempel montering: 3d

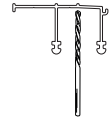
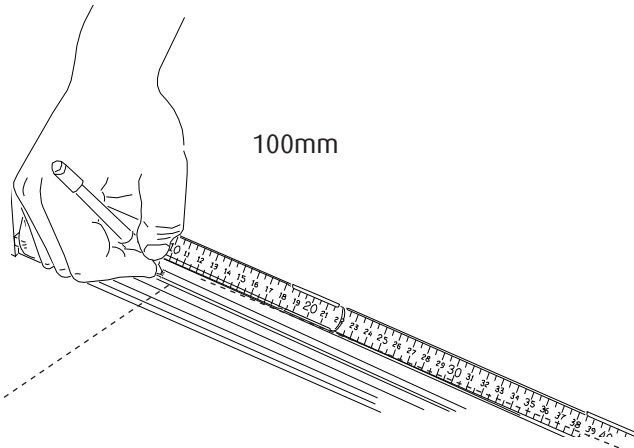


Exempel 3 fasta luckor

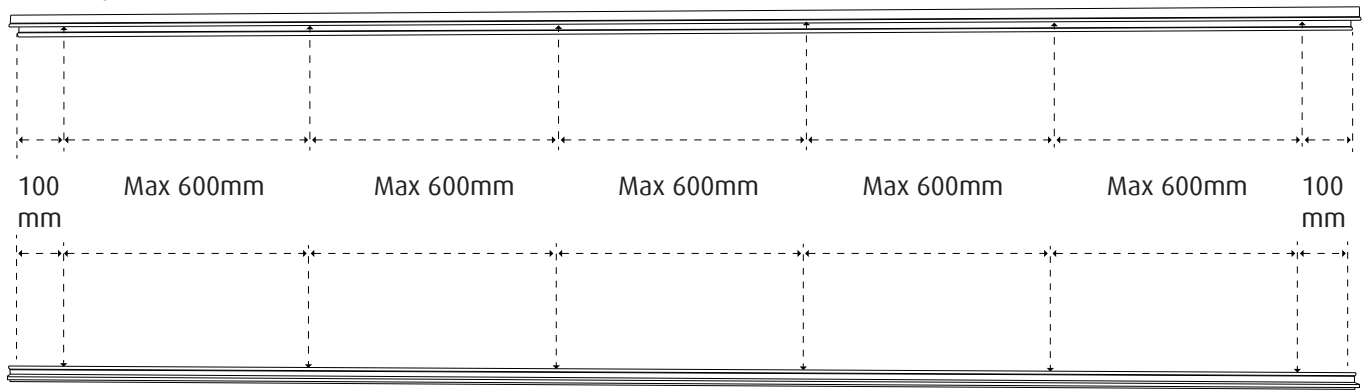
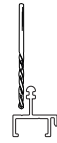


Utsida uterum

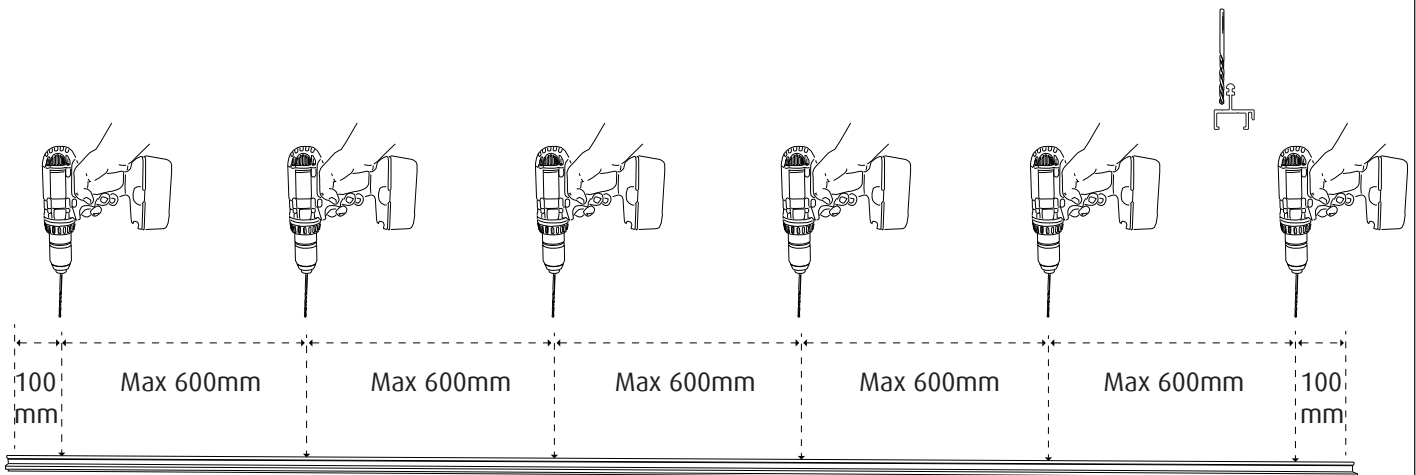
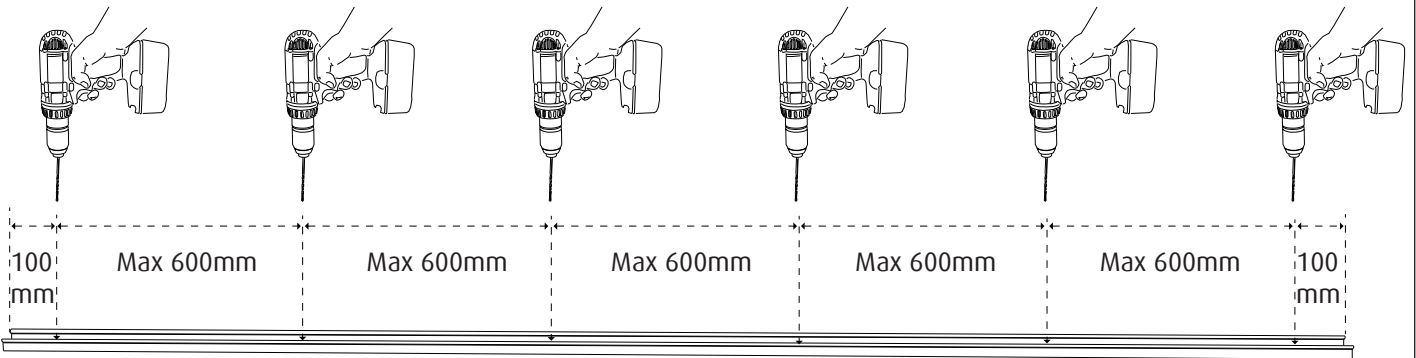
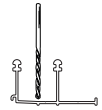
1



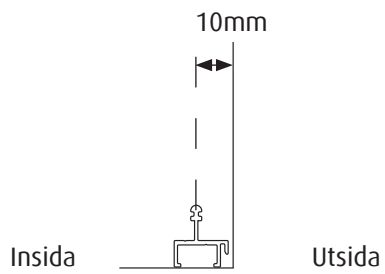
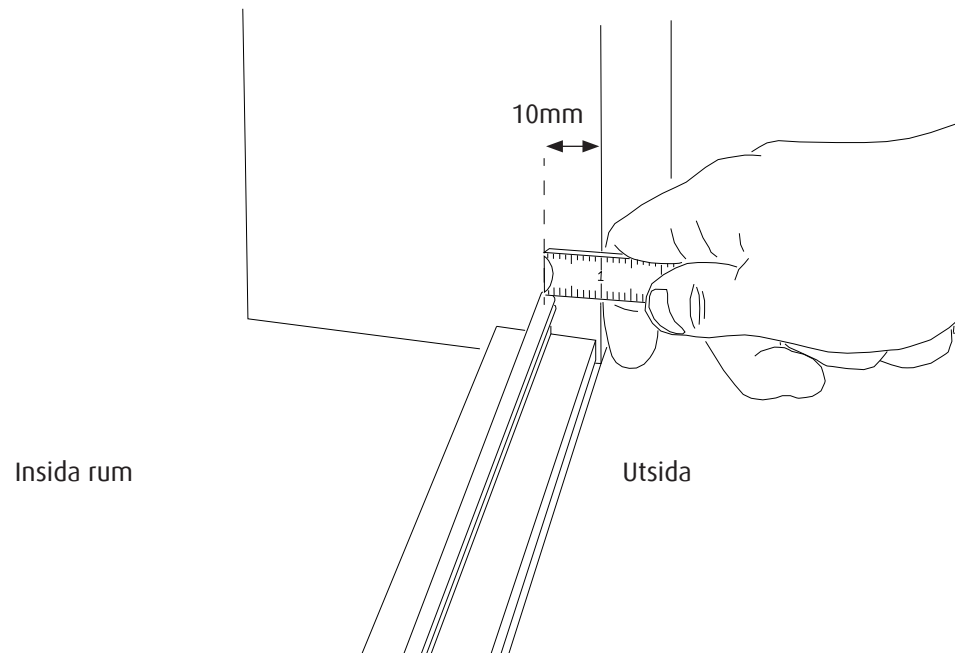
Utsida uterum



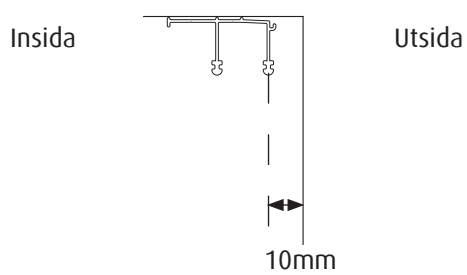
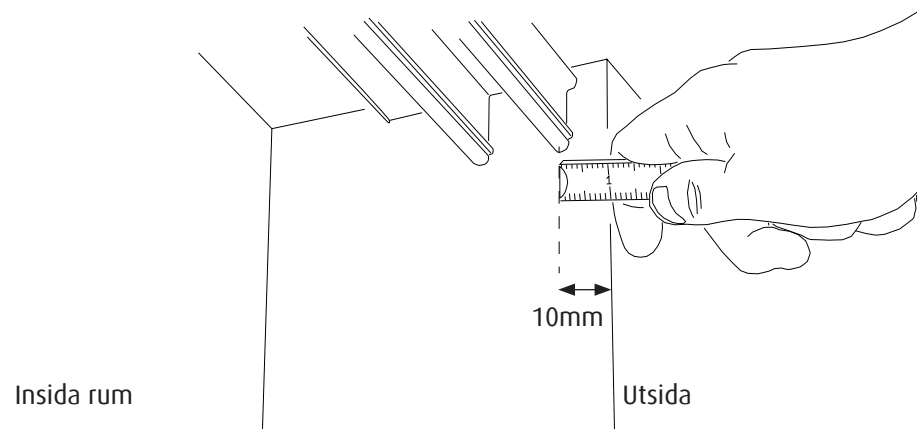
2



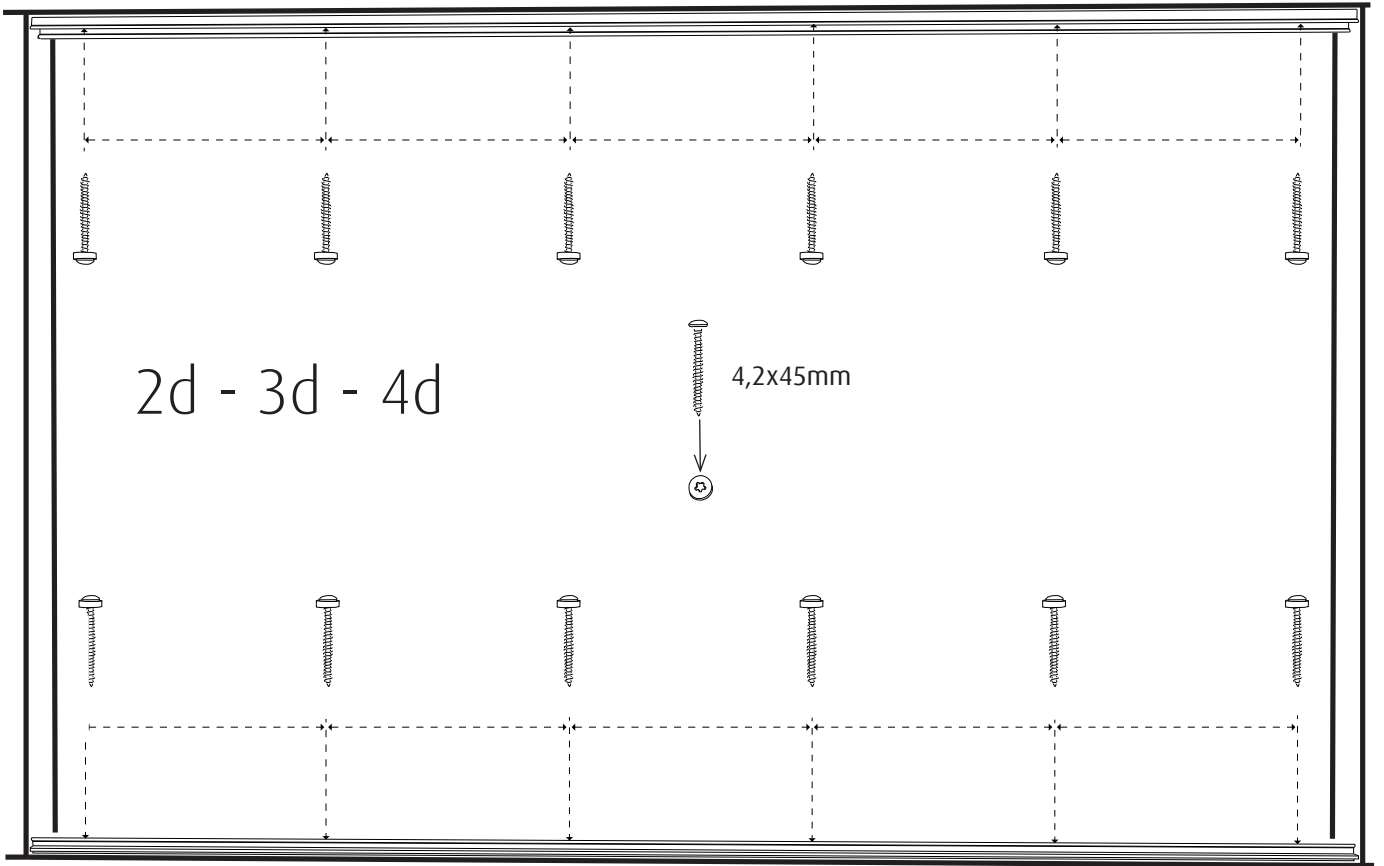
3 Skena undre



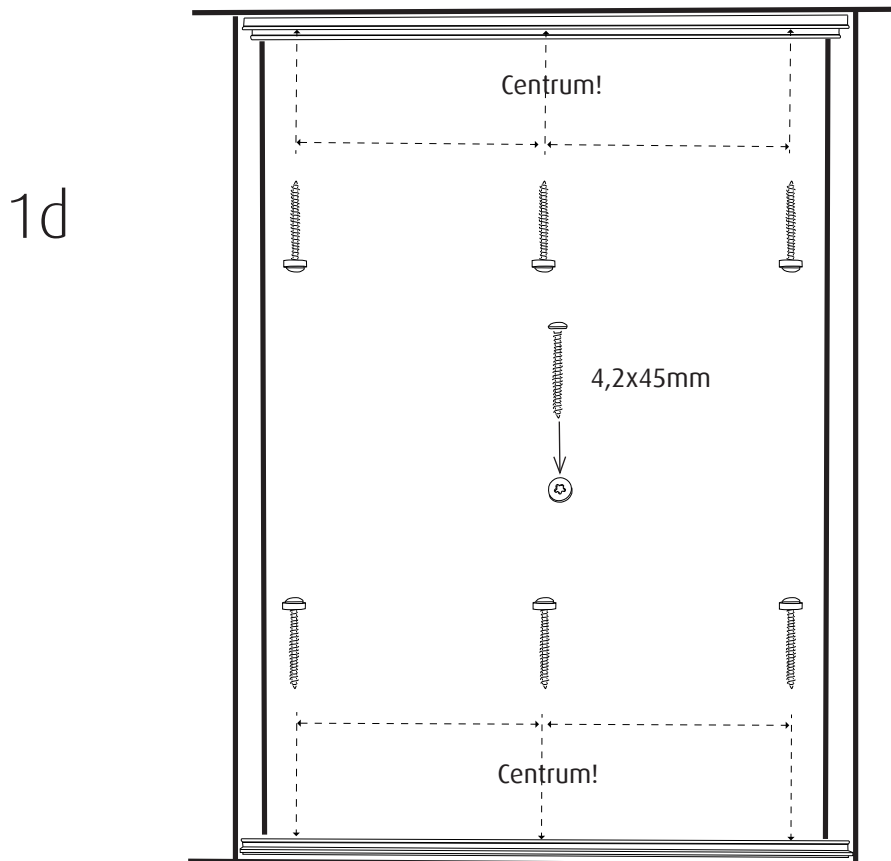
4 Skena övre



5

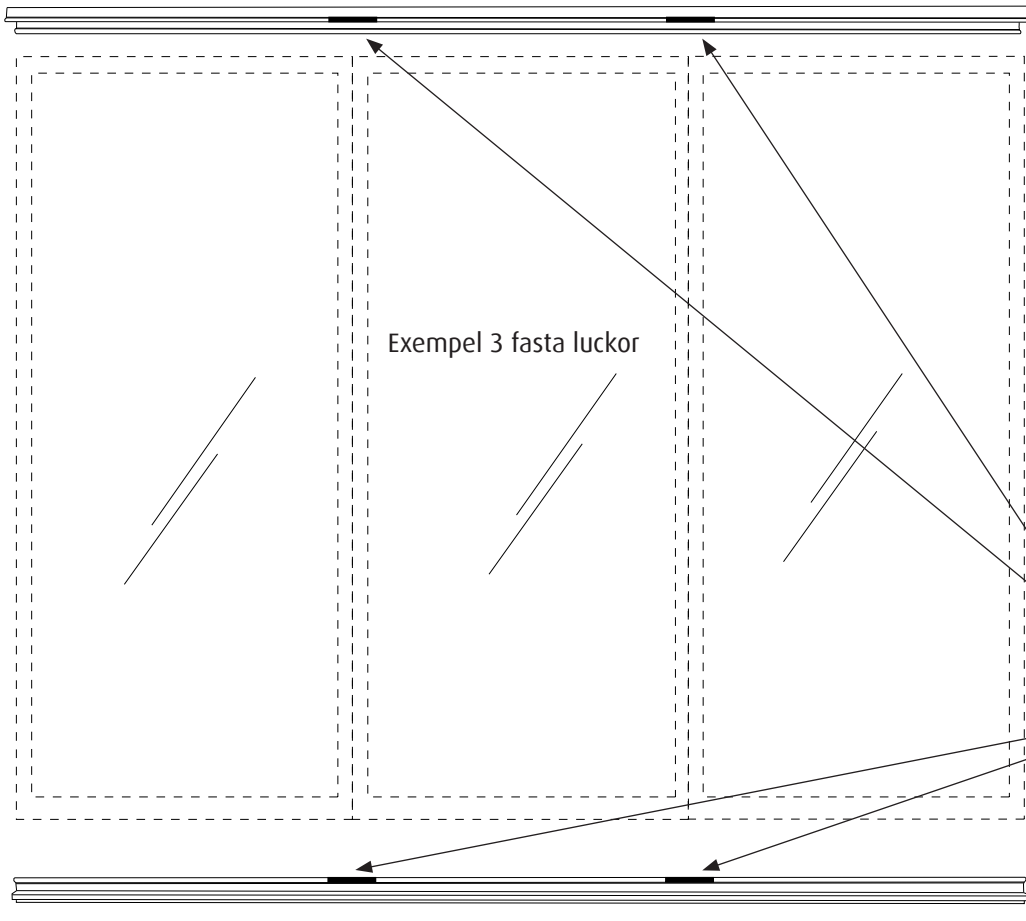


6



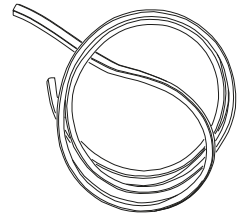
7

Gummlist 10cm lång på övre & undre skena mellan varje lucka!

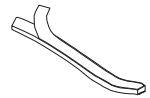
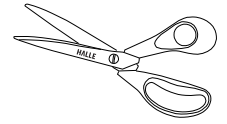


Exempel 3 fasta luckor

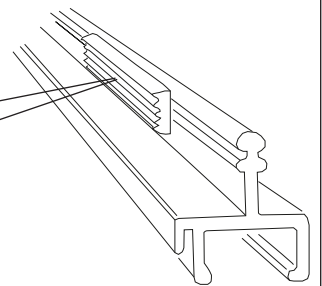
Gummlist tätning



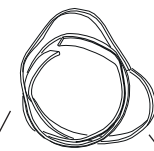
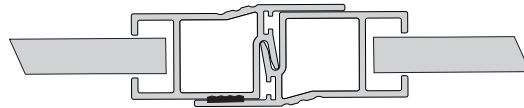
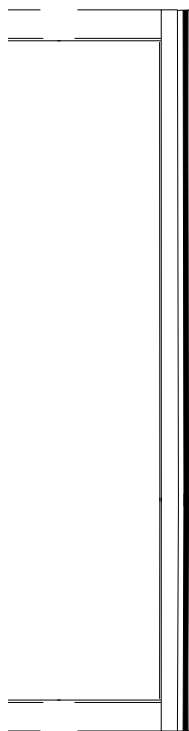
4mm x 9mm



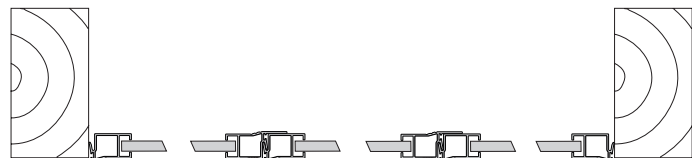
10 cm



8



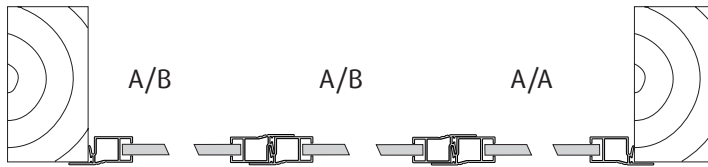
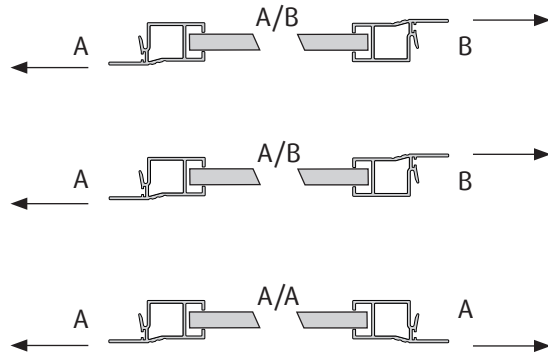
2mm x 8mm



Utsida uterum

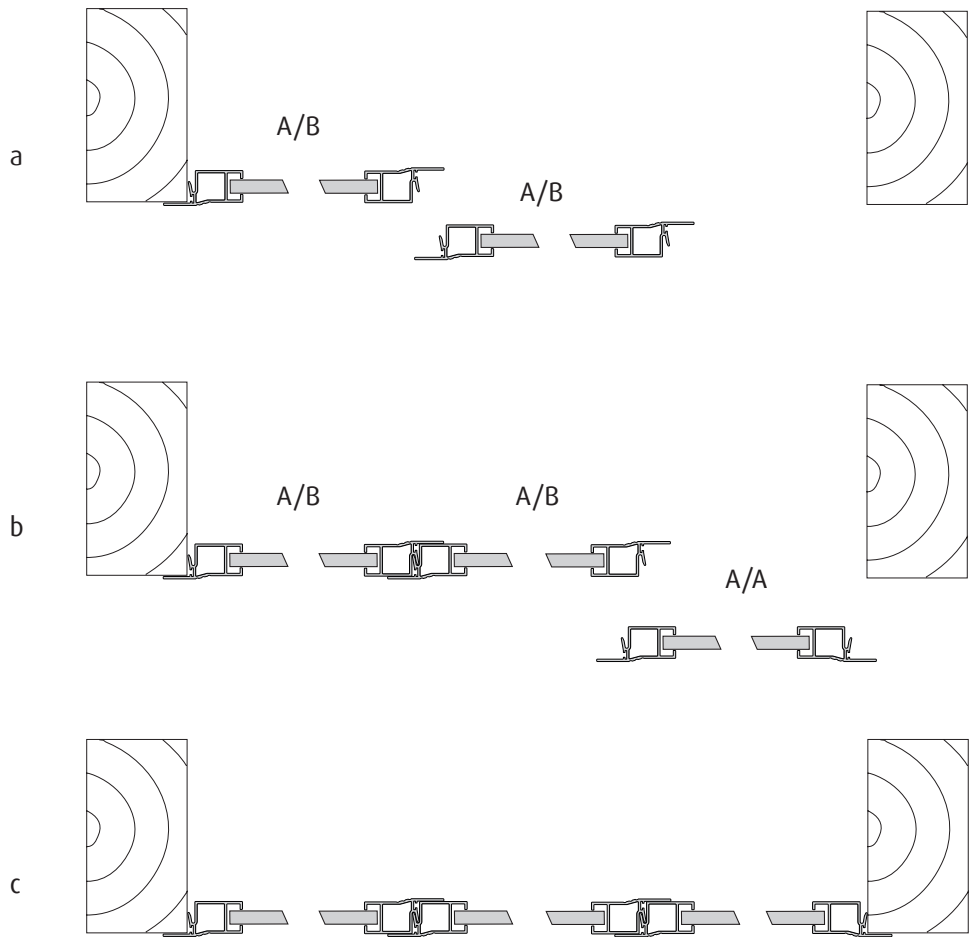
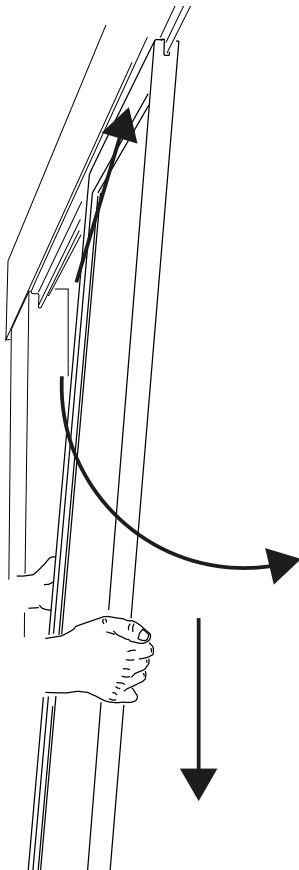
9

Exempel 3d = 2 x A/B + 1 x A/A



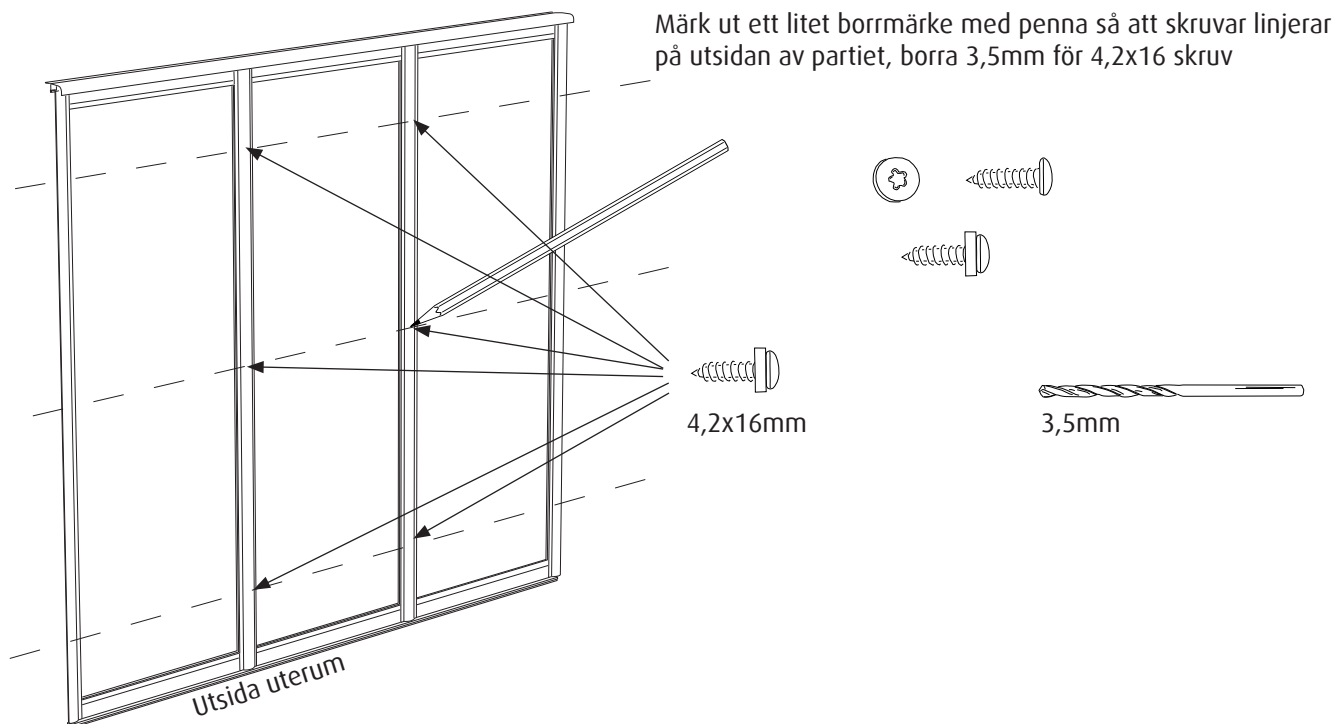
Utsida uterum

10

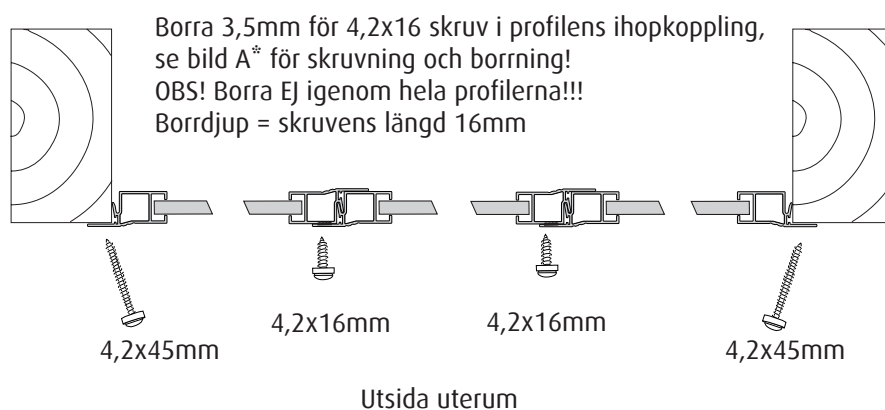


Utsida uterum

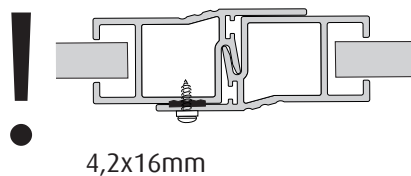
11



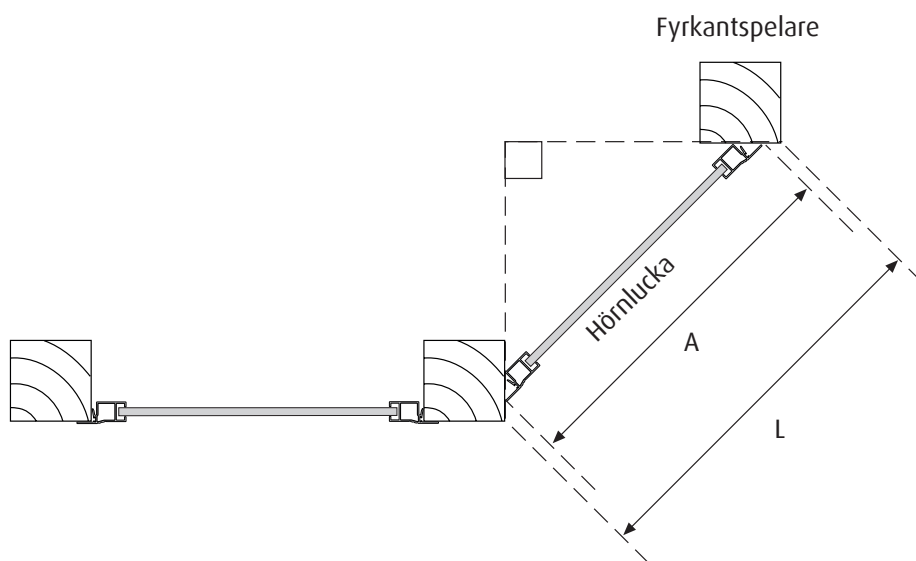
12



*Bild A skruva ihop profiler



13 Montering hörn



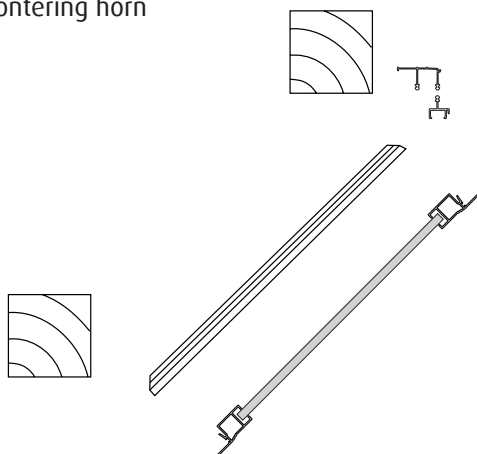
Vid L-mått hamnar hörnlucka
10 mm innanför fyrkantspelare!

A mått:
770 mm
870 mm
970 mm
1070 mm

L mått:
785 mm
885 mm
985 mm
1085 mm

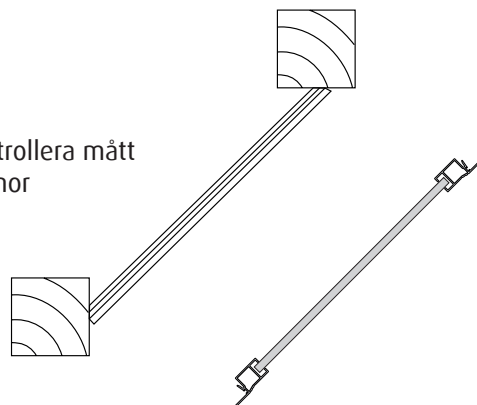
14 Montering hörn

a



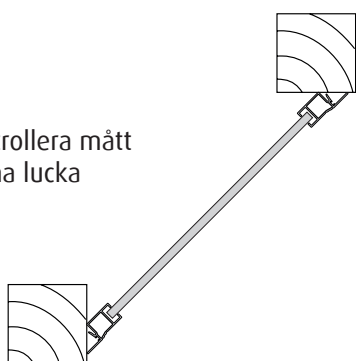
b

Kontrollera mått
Skenor



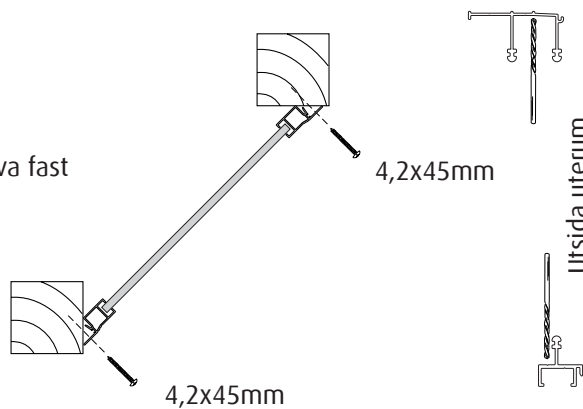
c

Kontrollera mått
skena lucka



d

Skruva fast



4,2x45mm

4,2x45mm

Utsida uterum

HALLE

Halle
Profilgatan 1
312 34 Laholm
www.halle.se